



**FEDERATION INTERNATIONALE DE SKI
INTERNATIONAL SKI FEDERATION
INTERNATIONALER SKI VERBAND**

FIS 競技用品規格

2010/2011



FIS 競技用品規格 2010/20111

A. 定義

1. 競技用品

「競技用品」という用語は、競技中に選手が使用する全ての用品を意味し、衣類や技術的機能を果たす用具も含む。競技用品全体で、ひとつの機能単位を形成する。この点について、次のポイントを順守しなければならない：

- a) 安全の原則
- b) 公正の原則

1.1 競技用具

競技用具とは、競技中に不可欠な機能を果たし、かつ競技からは分離することができる用品である。

例：スキー、ビンディング、ブーツ、ポール、衣類、ヘルメット、スキーゴーグル

1.2 追加用品(アクセサリー)

追加競技用品(アクセサリー)とは、競技用品の技術的機能に影響を及ぼし、かつ認められた固定方法によって用品に直接取り付けられる用具または部品である。アクセサリーは、競技に不可欠な機能を果たすものではない。

例：パラブラック、プラスチックチップカバー、追加ウェイト、バックプロテクター

1.3 補助用品

補助用品とは、競技に不可欠な機能を果たすものではなく、かつ追加用品に該当しない競技用品の部品である。

例：測定機器

2. 用品のコマーシャルマーキング

32-37 ページを参照。

B. アルペン競技用品(滑降、スラローム、大回転、スーパー-G)

FIS が任命した FIS 用品測定専門家が、公式の FIS 測定手段を用いて測定をした場合のみ、測定を有効とする。

過去の測定に関係なく、その時点で実施された測定が有効である。

1. アルペンレーシングスキー

1.1 定義

適切な地形で競争をし、重力を使うスキーを指し、主として滑降、スラローム、大回転、スーパーGに用いられる。側面の力(横力)の伝達を可能にするために、滑走面のエッジは主として、防水性と耐久性がある硬い素材から作られる。

1.2 規制

1.2.1 形体

マスターズレーサーに対しては、以下のスキーの長さ半径の規格は推奨のみとなる(例外:スーパーG)。しかし、スーパーGのスキーの規格は、すべてのマスターズレーサーに対して、義務となる。

1.2.1.1 スキーの長さ

ISO 基準に従った最低の長さで、 $\pm 1\text{cm}$ の測定許容差を含む。スキーの長さは、スキーに示されなければならない。

スキーの長さの下限は、6ページの表を参照。

スラロームスキーの長さに関する詳細:

スキー本体とは異なるスキーチップを使用している場合、(チップを含めた全長ではなく)スキー本体の自然な形状として相当する範囲のみを測定する。

メーカーは、スキーの自然な形状の制限値を表している先端に印をし、容易に測定できるようにしなければならない。

疑いを避けるために、スキー本体の一部として、特定のデザインのスキーチップを認める。

(12月31日時点で)11歳未満の子供に対する推奨:

11歳未満の子供は、すべての種目で130cmより短い1ペアのみのスキーを使用。

1.2.1.2 横幅

ビンディング部分の滑走面の幅(許容差なし)

DH 男女: 67mm 以上

SG 男女: 65mm 以上

GS 男女: 65mm 以上

SL 男女: 63mm 以上

1.2.1.3 半径

半径は、スキーに示されなければならない。

最小半径は、7ページの表を参照。

1.2.1.4 断面図の全高

制限なし。

1.2.1.5 キャンバ(そり)

制限なし。

1.2.1.6 ショベルの外形、長さ、高さ

スラローム及び大回転： スキー1本につき高さ 50mm 以上

滑降及びスーパーG： スキー1本につき高さ 30mm 以上

1.2.1.7 テールの外形

高さ 10mm 以下

1.2.1.8 滑走面

制限なし。

1.2.1.9 滑走面の溝

制限なし。

1.2.2 フレックス

フレックスの強度に関する制限なし。

1.2.3 質量

質量分布と重量に関する制限なし。

1.2.4 構造

1.2.4.1 種類

複合構造に関する制限なし。

1.2.4.2 スキー構成要素

滑走面： 素材及び寸法に関する制限なし。

トーションボックス： 素材及び寸法に関する制限なし。

エッジ： 素材及び寸法に関する制限なし。

上面： 素材及び寸法に関する制限なし。

コア： 素材及び寸法に関する制限なし。

1.2.5 耐久性

ピンディングの取り付けに関しては、各国基準と、DIN 及び ISO 基準と同等の Ö 基準 4030 を満たさなければならない。

1.2.6 追加用品

1.2.6.1 次に当てはまる追加用品は認められない:

- a) 外的エネルギーを利用するもの(例:ヒーター、化学エネルギーアキュムレータ、電池、機械的補助等)。
- b) 他の選手に不利となるような、競技の外的条件変化を引き起こすもの、または引き起こそうとするもの(例:ピステや雪に変化を加える等)。
- c) 意図された使用目的で使用した際、使用者やその他の人の負傷のリスクを高めるもの。

スキークの長さ(最小値)			
滑降			
女子		210 cm	
女子	FIS/ENL	210 cm	-5cm の許容差
男子		215 cm	
男子	FIS/ENL	215 cm	-5cm の許容差
スーパーG			
女子		200 cm	
女子	FIS/ENL	200 cm	-5cm の許容差
女子	MAS(GS スキー可)	180 cm	許容差なし
男子		205 cm	
男子	FIS/ENL	205 cm	-5cm の許容差
男子	MAS(GS スキー可)	185 cm	許容差なし
チルドレン 2		175 cm	
大回転			
女子		180 cm	
女子	FIS/ENL	180 cm	-5cm の許容差
女子	MAS	180 cm	-5cm の許容差
男子		185 cm	
男子	FIS/ENL	185 cm	-5cm の許容差
男子	MAS	185 cm	-5cm の許容差
スラローム			
女子		155 cm	
男子		165 cm	
男子 Junior 1	FIS/ENL	165 cm	-10cm の許容差
チルドレン			
チルドレン 1&2		130 cm	
マスターズ			
女子 60 歳以上、男子 70 歳以上は、長さの制限がない。			

OWG: オリンピック冬季競技大会

WSC: 世界選手権大会

WC: ワールドカップ

COC: コンチネンタルカップ

FIS: FIS レース

ENL: エントリーリーグ

MAS: マスターズ

スキーの半径	
滑降	
男女	45m 以上
DH スキーの半径測定は、準備許容差として-1m。	
スーパーG	
男女	33m 以上
チルドレン 2	27m 以上
大回転	
女子	23m 以上
男子	27m 以上
チルドレン	
チルドレン 2 :	
男女	17m 以上
チルドレン 1 :	
男女	14m 以上

2. セーフティビンディング

セーフティビンディングは、負荷制限装置として機能する。すなわち、これらの装置は、滑走中に発生する特定の要求を許容できる限界まで伝えるが、この限界を超えたとき、しっかりと固定していた状態からスキーをリリースする。

2.1 防振プレート

次の条件を考慮した場合に、防振プレートを取り付けることができる。:

2.1.1 スキー表面の幅

プレートの幅は、スキー表面の幅を超えてはならない。

2.1.2 最大高

最大高(スキーの滑走面からスキーブーツソールまでの間隔)

すべてのカテゴリー(女子、男子、チルドレン)

男女: 50mm 以下

2.2 スキーストッパー

スキーストッパーは、スキーを制御する装置である。その機能は、スキーヤーが転倒した直後に、セーフティビンディングのリリースをうけて、外れてしまったスキーを止める、または停止状態にすることである。競技及び公式トレーニング中、スキーストッパーのついていないスキーの使用は禁止されている。その取り付け方法により、リリースの機能が損なわれることがあってはならない。スキーストッパーの正確な機能の保証は、メーカー責任である。

3. スキーブーツ

3.1 スキーブーツは、スキー用に開発された頑強なフットウェアで、衝撃や衝突、またスキーエッジやその他の外的な影響による負傷から保護するものである。スキーブーツは足をしっかりと囲むものであるが、足首を動かせるだけの余地があるため、スキーテクニックに必要な動きができると同時に、あらゆる操作のための動きを十分にスキーに伝えることを手助けする。関連する国内及び国際ガイドランと基準により、必要条件を定める。

3.2 ブーツソールの厚さ

全てのハード及びソフトパーツを含むヒールの底部からスキーブーツソールまでの間隔

男女、チルドレン1 & 2: 43mm 以下

マスターズ

男女: 45mm 以下

(12月31日時点で)11歳未満の子供に対する推奨:

スキーの高さとブーツの高さは、チルドレン1、2と同じである。

4. スキーポール

スキーポールは、用品の一つであり、その機能は、スキーヤーを補助し、バランスをとりやすくする。国内及び国際規則により、スキーポール先端、グリップ、シャフト、バスケット、ストラップ、長さ等の必要最低条件を定める。負傷のリスクのため、金属性バスケットは認められない。

5. レーシングスーツ

競技スーツ及びその下に着る衣類(アンダーウェア等)は、可塑化や化学処理(気体、液体、固体)を施すことはできない。また空気透過率が30リットル/m²/秒以上でなければならない。シーム(縫い目)は、スーツの部位をつなぎ合わせる目的でのみ使用できる。外側のタックやダーツは認められない。スーツはすべての場所で、外側から内側、また内側から外側の両方とも、等しい浸透性がなければならない。最小空気透過率を次の通り定める:

生地を伸ばさない状態で、10mmの水圧下において、30リットル/m²/秒以上。

選手は、全ての種目で、いわゆるプロテクターを用いて、全身を保護することができる。

-滑降の場合、プロテクター(パット)を競技スーツと一体にすることはできない。

-すべての種目で、これらのプロテクターは、プロンプを押されたレーシングスーツの下に着なくてはならない。(例外:スーパーG、大回転、回転で使われる前腕のプロテクション、SLで使われる脛のプロテクション(シンガード))

プロテクターは、30リットルの空気透過率ルールを満たしていなくてはならない。但し、次の箇所を例外とする。

肩、肩甲骨、胸、腕、脚

解剖学的な体形を変えてはならない。

5.1 スーツ、素材の検査

最小空気透過率のガイドラインについては、コントロール手続/用品ワーキンググループが「連邦マテリアルコントロール機関」と共同で定めたものを有効とする。空気透過率条件に適合する限り、アルペンレーシングスーツへの多層素材使用が認められる。

6. クラッシュヘルメット

全てのアルペン種目において、クラッシュヘルメットの着用を義務付ける。

シェルとパッドで頭と耳を保護するヘルメットのみ、認められる。各国スキー連盟に対しては、各種目の必要最低条件を満たし、公認機関による認定を受けたクラッシュヘルメットのみを自国チームに提供するよう勧める。

スポイラーがついていたり、エッジが突き出しているヘルメットは認められない。
安全上の理由により、特定のヘルメットの上面は、滑らかでなければならない。
FIS スノースポーツにおいて使用されるヘルメットは、特定の種目専用にデザイン・製造されたもので、CE マークがついており、CEE 1077・US2040・ASTM F2040・SNELL S98・RS98 といった適切な認定基準に適合したものである。耳のソフトプロテクションは、スラローム種目のみに認められる。

7. スキーゴーグル

スキーゴーグルは、光学的に的確なレンズによって、目を外気や光線から保護する装置である。その目的は、どのような気象条件においても、コントラストのない優れた視界を確保することである。スキーゴーグルの使用を推奨する。
空気力学面の利点を得るために、スキーゴーグルの形状を変えることは禁止されている。

8. スキーグローブ

グローブは、外気や外力から保護するカバーである。グローブの着用を強く推奨する。空気力学的効果を得るために、グローブの形状を変えたり、外側にプラスチックコーティングを施したり、模造皮革を使用してはならない。ひじより長いグローブは認められない。グローブの全長に保護パッドをつけることができる。グローブを覆うシールド状の保護ガードの使用を認める。

9. バックプロテクター

9.1 定義

バックプロテクターは追加用品の一つで、選手の背中を外気や外力から保護するものである。

9.2 規格

バックプロテクターは、選手の脊柱の身体構造上のカーブになじみ、また身体にぴったりと重なるものでなければならない。バックプロテクターの上端は、脊柱の範囲内に位置していなければならない。かつ第 7 頸椎(C7)より上にあってはならない。バックプロテクターの固定は、腹部ベルトで行うことのみができる。バックプロテクターを適切な位置に固定しなければいけない。中心部の厚さは 45mm 以下でなければならない。またバックプロテクターの端の部分では厚さは減少する。空気力学的特性を向上させる目的のデザインは禁止されている。バックプロテクターは、競技スーツの下に着用されなければならない。

9.3 (12月31日時点で)11歳未満の子供に対する推奨:

11歳未満の子供は、バックプロテクターを使用する。(チルドレン1、2と同様に)

C. ノルディック競技用品 - クロスカントリースキー

1. クロスカントリーレーシングスキー

1.1 定義

クロスカントリーレーシングスキーとは、スキーの種類であり、クロスカントリーピステ(アップヒル、でこぼこのある地形、ダウンヒル)をマスターするためのグライディングテクニックの使用に最適である。この種類のスキーの基本的特徴を、このルールで定義する。

1.2 規制

1.2.1 形体

1.2.1.1 スキーの長さ

最小値: 選手の身長マイナス 100mm

1.2.1.2 スキーの幅

ISO9119 または O 基準が定義するビンディング取り付け位置の幅: 40mm 以上

1.2.1.3 先端

ショベル湾曲: 30mm 以上

1.2.1.4 テール

加重していないスキーを平面に置いた状態で、テールが 30mm より上がってはいない。

1.2.1.5 断面図の全高

20mm 以上、35mm 以下

1.2.1.6 同一構造

両スキーとも、同一の構造で、同じ長さでなければならない。

1.2.2 フレックス

フレックスの強度に関する規制なし。

1.2.3 質量

スキー1組あたりの重量は、750g 以上なければならない。質量分布に関する制限なし。

1.2.4 構造

1.2.4.1 構造の種類

制限なし。

1.2.4.2 スキー構成要素

1.2.4.2.1 滑走面

滑走面全体は滑らか、または縦(長さ)方向に若干溝が入ったものとなる。滑走面の溝を例外として、水平度は縦横全体で一定でなければならない。スケールパターンやステップパターンによる登坂補助を認める。外的エネルギーにより駆動するモデルは一切認められない。

1.2.4.2.2 上面

制限なし。

1.2.4.2.3 エッジ

エッジが上外側を向いて、滑走面が上面よりも狭くなるようになってはならない(ウェッジシェイプ不可)。

1.2.5 耐久性

制限なし。

1.2.6 追加用品

1.2.6.1 次に当てはまる追加用品は認められない:

- a) 外的エネルギーを利用するもの(例:ヒーター、化学エネルギーアキュムレータ、電池、機械的補助等)。
- b) 他の選手に不利となるような、競技の外的条件変化を引き起こすもの、または引き起こそうとするもの(例:ピステや雪に変化を加える等)。
- c) 意図された使用目的で使用した際、使用者やその他の人の負傷のリスクを高めるもの。

2. クロスカントリーレーシングビンディング

1.2.6 の b)及び c)を前提とし、素材及び型に関する制限なし。

3. クロスカントリーレーシングブーツ

素材及び型に関する制限なし。

4. クロスカントリーレーシングポール

4.1 定義

クロスカントリーレーシングポールとは、クロスカントリーピステ(上り坂、でこぼこのある地形、下り坂)をマスターするためのグライディングテクニックの使用に最適なポールである。

4.2 一般規則

4.2.1 同じ長さのポール

競技で使用するポールは、2本とも同じ長さでなければならない。両手に1本ずつ握る。

4.2.2 ポールの長さ

ポールの長さは、選手の身長を超えてはならない。また腰より下の長さも認められない(測定は、スキーの上、ビンディングの前の部分にポールの先端をつけた状態で行う)。

4.2.3 一定の長さ

ポールの長さは一定でなければならない。例えば、伸縮自在のポールは認められない。

4.2.4 外的エネルギー

漕ぐのに有利に働く外的エネルギーを生み出すポールは認められない(例:スプリングまたは機械装置)。

4.2.5 重量

ポールの重量に関する制限なし。

4.2.6 構造

非対称的な構造のポールを認める(例:右手用と左手用のポールの違い)。

4.3 技術規格

4.3.1 グリップ

グリップは、シャフトに取り付けなければならない。形体や素材に関する制限なし。

4.3.2 ストラップ

ストラップは、グリップまたはシャフトにつなぎ合わせなければならない。長さや幅が調節可能なストラップを認める。

4.3.3 シャフト

シャフトの素材及び型、質量分布に関する制限なし。

4.3.4 バスケット

多様なスノーコンディションをマスターするため、種々の形態及び素材のバスケットを認める。しかしながら、他の選手にとって不利となるので、バスケットがトラックコンディションを変えるようなことがあってはならない。

4.3.5 チップ

シャフトへのチップの取り付け角度は自由である。ポール 1 本に複数のチップを使用することができる。素材に関する制限なし。

D. ノルディック競技用品 - ジャンプ

1. ジャンプスキー

1.1 定義

ジャンプスキーは、ジャンプ台での使用を目的として特別に製作されたものである。その構造は、ジャンプの必要条件に適合させる。

1.2 規制

1.2.1 形体

1.2.1.1 スキーの長さ

体重と身長の関係による ($BMI = \text{体重(kg)} / \text{身長(m)}^2$)。添付の表を参照。しかし、スキーの長さの上限は、選手の身長の 145% とし、BMI は、20.5 以上なければならない。

例外: ユース大会の場合、スキーの長さの上限は、身長のみ 140% に限られる。(BMI の公式は当てはめられない)

1.2.1.2 横幅 (添付資料参照)

A から B を通って C までの湾曲が、スキーのサイドカットの形状を示す。この湾曲は、両サイドとも同一で、スキーのセンターラインに対し左右対称でなければならない。A から B、また B から C をつなぐラインは、直線に見えるようにする。

バランス地点の滑走面の幅は、95mm 以上、105mm 以下とする。

エッジは、スキーの全長に沿って、滑走面及び上面に対し 90 度の角度を作らなければならない。

エッジを丸める場合、それは 2mm 以下でなければならない。

スキーの先端部分とテール部分の幅の差は、5mm 以下でなければならない。

1.2.1.3 ショベルの外形、長さ、高さ

スキーの先端は、個々に変更することができるが、左右対称で中央部に中心があり、かつ地面までの間隔が 30mm 以上あることを条件とする。

1.2.1.4 テールの外形

スケッチに基づく。(47 ページを参照)

高さは 10mm 以下。

1.2.1.5 滑走面

滑走面はフラットでなければならないが、縦方向に細かいベースストラクチャーを入れることができる。溝を除いて、スキーベース全体に何らかの形をつけることはできない。溝は複数つけることができるが、全ての溝の表面(幅)の合計は、スキーの幅がいちばん細い部分の 50%以下でなければならない。また 1 本の溝の幅は 10mm 以下でなければならない。ベース素材は、ポリエチレンでなければならない。

1.2.2 形状とフレックス

先端に空気力学的カバーをつけること、またサイドにスタビライザー形式でフィンをつけることは認められない。飛行中に好ましい空気力学的フレックスを生み出すデザインは認められない。その他の点では、フレックスの強度に関する制限なし。スキーの上面は、滑らかでフラットでなければならない。

1.2.3 質量

スキー 1 本あたりの重量は、何も取り付けていない状態で、その長さに適合する最小重量を満たさなければならない(長さを cm 表示した数字 = 重量を kg 表示した数字:例:250cm = 2.50kg, 262cm = 2.62kg)。重心のバランスをとるために使用する鉛のウェイトは考慮しない(1.2.6.2 参照)

1.2.4 構造

1.2.4.1 スキー構成要素

トーションボックス: 素材及び寸法に関する制限なし。

エッジ: 1.2.1.2 参照。

1.2.5 耐久性

ジャンプスキーのビンディング取り付け位置において、1600N のねじ保持力(スクリュー・リテンション・ストレングス)がなければならない。

1.2.6 追加用品

1.2.6.1 次に当てはまる追加用品は認められない:

- a) 外的エネルギーを利用するもの(例:ヒーター、化学エネルギーアキュムレータ、電池、機械的補助等)。
- b) 他の選手に不利となるような、競技の外的条件変化を引き起こすもの、または引き起こそうとするもの(例:ピステや雪に変化を加える等)。
- c) 意図された使用目的で使用した際、使用者やその他の人の負傷のリスクを高めるもの。

1.2.6.2 追加ウェイト

重心のバランスをとるための追加ウェイトを認める。

2. ジャンプスキーのビンディング

テイクオフの補助として、あらゆる種類の外的エネルギーを生み出す追加装置を禁止する。ビンディングシステム一式は、スキージャンプシューズがスキーに、滑走方向を中心として、平行、左右対称に固定されるように、取り付けなければならない。シューズソールのヒールウェッジの輪郭は、通常生産されている状態で、ジャンプスキーのサイドウォールをはみ出してはならない。

2.1 ビンディングウェッジ

インランポジション改善のための、ビンディングウェッジを認める。ブーツソール及びビンディングウェッジ全体の高さは、70mm 以下でなければならない。

2.3 ビンディングの取り付け

ビンディングは、スキーのフロント部分がスキー全長の 57%以下となるように取り付けなければならない。スキーの先端(ショベル湾曲含む)からシューズキャップ(レザー部分)までを測定する。(57%は、端数の切り上げまたは切り捨てを行い、cm 単位にする)

3. スキージャンプブーツ

シューズサイズと形状は、足のサイズと形状と同じでなければならない。空気力学的効果を高める目的で、ブーツの形状を変えることは認められない。ブーツソールは 45mm 以下でなければならない。

4. スキージャンプスーツ

スキージャンプスーツの全ての部分は、同一素材(4.2 参照)で作られていなければならない、また

外側からも内側からも、同一の空気透過率でなければならない。スーツは、えりまで届くフロント中心のジッパーで閉じなければならない。このジッパーの幅は、10mm 以下でなければならない。飛行中、ジッパーは完全に閉まっていなければならない。

スーツ(縫い目)のデザインは、添付資料の ” スキージャンプスーツ“ のイメージと一致していなければならない。

スーツのあらゆる部分において、ボディサイズに対する最大許容差を 6cm とする。

スーツは、少なくともポディーサイズにする。(ストレッチは禁止)

スーツの袖は、グローブに接触またはつながってはいけない。

ただし、ブーツの上にスーツを収めるためスーツ膝下は最大許容差を 10cm とする。前股下は許容差なしとする。

追加規制：

- スーツへのマーキング(測定及びコントロールのため)を認める。
- スーツの厚さは、全てのパーツで同一でなければならない。
- 素材やスーツへの、化学的(気体、液体、固体)または機械的处理は認められない。
- ジャンプスーツのえりは許容差があり、喉の測定に関して 8cm を超えてはならない。スーツのえりは、非伸縮シーム(縫い目)バンドで止められていなければならない。スーツのえり(訳注:ファスナーの最上部)は、左右の鎖骨の中央部より下になければならない(図の X を参照)。首周りの高さの前後差(前部と後部の高さの差)は、5cm 以下とする(図の X1、X2 を参照)。
- 外側のタックやダーツ、折り目やパッドは認められない。
- スキーブーツにスーツを取り付けるために使うストラップは、片足につき 1 本とし、固定された(調整できない)タイプのみ認める。ストラップはひとつの連続したピースから成り、クリップ、バックル、または複数の素材をつなぎ合わせる機能のないものとする。ストラップは、スーツの縁部分に固定しなければならない(図の S を参照)。
- 袖の長さは、最大で手首の関節(*訳注:手首の関節で骨が出っ張っている一番高いところ)まで。袖の下端(手首まわり)部分は、直線にカットする。下端部分に指を通すための穴を開けてはならない。
- スーツの縁は全て、1 つのピースで縫製しなければならず、またピース全体は同じ物理的特性を持った素材でなければならない。
- 標準測定コントロールポイント:
 - ・ 前腕の長さ(図の AL を参照)は、脇の下のシーム(縫い目)が交差するところから、袖の先端までのシームに沿って測定する。測定した数値は、腕の実寸を上回ってはならず、かつ最大許容差 6cm を下回ってはならない。
 - ・ 前股下の長さ(図の SL を参照)は、股下のシームが交差するところ(図の SX を参照)から、スーツの足部分の先端までのシームに沿って測定する。測定した数値は、コントロー

ルで測定した選手の股下の長さを下回ってはならない。

- スーツを構成するパーツ数(片袖 2、胴 5、片足 2):
 - ・ 肩を含む袖部分は、片袖 2 パーツずつ:前袖(図の 3 を参照)と後ろ袖(図の 5 を参照)。袖部分は、首の開口部から始まり、肩そして手首の関節(*訳注:手首の関節で骨が出っ張っている一番高いところ)まで続く。わきから下の部分は、前後のパーツのサイズが同じでなければならない。袖の外側のシームは、袖に沿って中心になければならず、また胴体のシームと平行でなければならない。また、腕を胴体から離して伸ばしたとき、袖の内側のシームと胴体のシームが一直線にならなければならない。
 - ・ 胴体(ウエストより上の上半身)は 5 パーツ:左右のフロントパネル(図の 1 を参照)、左右のサイドパネル(図の 4 を参照)、バックパネル(図の 7 を参照)。サイドパネルの幅は、10cm 以上、15cm 以下でなければならない。
 - ・ 女子スーツの場合、胴体(ウエストより上の上半身)は、7 パーツ:左右フロントパネル 2 パーツずつ、左右のサイドパネル、バックパネル。左右フロントパネル 2 パーツずつをつなぎ合わせるシーム(縫い目)は、(各 2 パーツの)真ん中に位置しなくてはならない。(最大許容差は 3cm)
 - ・ 片足(ウエストシームより下)2 パーツずつ:足の前部(図の 2 を参照)と後部(図の 6 を参照)。股下から下の部分は、前後のパーツのサイズが同じでなければならない。外側も内側も、シームは足に沿って中心になければならない。前後の股下(クロッチ)のシームは、股下(クロッチ)の一番下の部分(図の SX を参照)で、足の内側のシームと交差しなければならない。
- ジッパー、取り付けに使用するゴムひも及びひもは、個別のパーツとしてカウントしない。
- ウエストシームは、腰骨の上 10cm 以内(ウエストのくびれ部分)に、水平に通っていなければならない。例外として女子スーツの場合:ウエストシームは、腰骨の上下 5cm 以内(ウエストのくびれ部分)になければならない。
- 上半身のフロントとサイドのパネルをつなぐシームは、足のシームと一直線につなぎ、腋から足首外側まで垂直に通っていなければならない。
- 足のすそ(足首まわり)部分は、ピンディングをブーツヒールに固定する装置が入るように仕立てることができる。
- シーム(縫い目)は、スーツの各部分をつなぎ合わせる目的にのみ、存在が認められる。シームはスーツの内側でなければならない。素材の端をミシン縫いすることは認められない。20mm 以下のシーム(シーム後ろから端までの素材の幅)をつなぐ(縫う)ことは認められない。全てのシームは直線、または体形にフィットさせるために形成したものでなければならない。体積を増したり空気力学的効果を高める目的で、スーツ内側または外側にシームを追加または変形したり、ひも、棒(ロッド)、折り目、テープ等を使用することは認められない(アンダーウェアも同様)。
- 添付のスーツの図解は、このルール(文章)の判定基準である。例外はユース大会:パーツの数とスーツの裁断には限りがない。

4.1 素材、生地

スーツの全パーツにおいて、素材表面の構造及び素材の構成は同一でなければならない。唯一の例外は、同一素材の色違いである。

スーツの厚さは、4.0mm 以上、5.0mm 以下でなければならない。

スキージャンプスーツの構造は、以下から成る 5 層ラミネート加工である：

- アウター生地 / 第一層
- フォーム
- 弾性膜
- フォーム
- 裏地

これらの構成要素は、熱溶解プロセスを用いてラミネート、もしくはフレイム(火炎)ラミネートされる。このラミネート作業には、4 行程が必要である

制限空気透過率 40 l/m²/秒 (FIS ルール) は、穴を開けることで確保し、一定の値を保証する。

アウター生地 / 第一層

アウター生地は、ツーウェイ伸縮縦編生地 (bi-elastic warp-knit fabric)、いわゆるシャルムーズ生地 (パターン表記法) である。この素材は、2 本糸システム縦編機 (2-thread system warp knitting machine) で生産される。

素材： 81 % Polyamid gloss dtex 44f12
19 % Elasthane (Lycra) dtex 44f1

重量： およそ 180/190 g/m²

弾力性： 縦 150-160% 横 およそ 85-95%

表面処理 (フィニッシング)：

材質は、伝統的な後染め (酸性染料) で染色する。生地表面の特性を変えてしまうので、染料及び染色助剤以外に、化学物質の使用は認められない。

素材には 2 種類の面がある：

- a) 縦方向のストライプ”リップファブリック (イーブンサイド)”
- b) サテンサイドと呼ばれる横系のつながり

サテンサイドは、ジャンプスーツ外側の見える部分である。サテンサイドは、チンツ加工されていない

なければならない。それ以外の化学的または機械的処理による表面加工は認められない(例: アルミニウムスチーム、フォイル加工、成形等)。

裏地

裏地はアウター生地と同一(素材と重量)のものとするが、色は白のみとする。

内側生地/フォームと弾性膜

内側の素材は、2.1mmのフォーム2層(容積重量約55g)と、その間に弾性膜をはさんだ3層ラミネートである。規定の空気透過率を満たすよう、このラミネートに穴を開ける。

4.2 スーツ素材の空気透過率

ジャンプスーツの素材は、外側からも内側からも、同一の最小空気透過率でなければならない。最小空気透過率を次の通り定める:

生地を伸ばさない状態で、10mmの水圧下において、40リットル/m²/秒以上。この値は、メーカーによる流通時、すなわちプロンピング時に満たさなければならない。

競技でのコントロールにおいても、この値は40リットル以上でなければならない。

使用により素材が幾分伸縮することもあり得るが、スーツの背中部分の空気透過率は、スーツのその他の部分と同じかそれより高くななければならない。

4.3 アンダーウェア

アンダーウェアの厚さは、3.0mm以下でなければならない(重ね着を含めアンダーウェア全てのレイヤーとパーツの合計)。

アンダーウェアの空気透過率は、60 l/m²を超えなければならない。

アンダーウェアのサイズ、フィット、形状は、ボディサイズと体形と同じでなければならない。測定可能なあらゆる身体部分において、最大許容差を+10cmとする。

フードタイプのものは認められない。

4.4 スーツ、素材の検査

最小空気透過率のガイドラインについては、FIS コントロール手続/用品ワーキンググループが「連邦マテリアルコントロール機関」と共同で定めたものを有効とする。

技術規格と空気透過率条件に適合する限り、またスーツの全ての部分が同一素材で作られている限り、スキージャンプスーツへの多層素材使用が認められる。

5. クラッシュヘルメット

全ての種目において、クラッシュヘルメットの着用を義務付ける。

ヘルメットの形は、頭の形の合っていないといけない。ヘルメットのシェルとパッドは、頭と耳を完全に保護する。シェルを耳まで伸ばす必要はないが、耳は適切に覆われ、保護される。(ソフトパ

ッドが認められる。)

ヘルメットの外側の表面と頭との間の間隔は、如何なる位置で測った場合でも7cm以下である。安全上の理由により、ヘルメットの表面は、滑らかである。

バイザーや埋め込み式のフェイス・シールド付のヘルメットは、取り外し可能か否かに関わらず、認められない。

使用されるヘルメットは、CEE1077 や US2040 を含む認定安全基準に沿っている。

ヘルメットやその内側に付いているマーク/シールで基準の遵守を証明する。

6. スキーゴーグル

スキーゴーグルは、光学的に的確なレンズによって、目を外気や光線から保護する装置である。その目的は、どのような気象条件においても、コントラストのない優れた視界を確保することである。スキーゴーグルの使用を推奨する。空気力学的効果を得るために、スキーゴーグルの形状を変えてはならない。

7. スキーグローブ

グローブは、外気や外力から保護するカバーである。グローブの着用を強く推奨する。

グローブサイズは、手のサイズに一致していなければならない。素材の厚さは5mm以下とする。五本指タイプのグローブのみ、使用が認められる。フィン形グローブは認められない。

E. フリースタイル競技用品

1. 定義

競技用品

「競技用品」という用語は、競技中に選手が使用する全ての用品を意味し、衣類や技術的機能を果たす用具も含む。競技用品全体で、ひとつの機能単位を形成する。この点について、次のポイントを順守しなければならない：

- a) 安全の原則
- b) 公正の原則

1.1. 競技用品

競技用具とは、競技に不可欠な機能を果たし、かつ競技からは分離することができる用品である。

例：スキー、ビンディング、ブーツ、ポール、衣類、ヘルメット、スキーゴーグル

1.2 追加用品 (アクセサリ)

追加用品(アクセサリ)とは、競技用品の技術的機能に影響を与え、かつ認められた固定方法によって用品に直接取り付けられる用具または部品である。アクセサリは、競技に不可欠な機能を果たすものではない。

例: プラスチックチップカバー、追加ウェイト、

1.3 補助用品

補助用品とは、競技に不可欠な機能を果たすものではなく、かつ追加用品に該当しない競技用品の部品である。

例: 測定機器

2. 用品のコマーシャルマーキング

FIS 競技用品規格 32-37 ページ及び ICR207 条を参照。

2.1. フリースタイル競技用品

任命された FIS 用品測定専門家による公式 FIS 測定機器を使用した測定のみが有効である。

以前の測定に関係なく、その時に行われた測定結果が有効であり、最終である。

2.2. フリースタイルスキー

2.2.1 定義

原動力の源が重力であるフリースタイル競技大会で使用されるスキー(を指す。)方向とスピードのコントロールを補助するため、滑降面のエッジは、硬い素材からできており、スキーに密着している。

2.2.2 基準

2.2.3 形体

スキーの長さ半径の制限はない。

2.2.4 スキーの長さ

制限なし。(ICR4306.1.1、4206.1.1 を参照)

2.2.5 横幅

制限なし。

2.2.6 半径

制限なし。

2.2.7 断面図の全高

制限なし。

2.2.8 キャンバ(そり)

制限なし。

2.2.9 ショベルの外形、長さ、高さ

制限なし。

2.2.10 テールの外形

制限なし。

2.2.11 滑走面

制限なし。

2.2.12 滑走面の溝

制限なし。

2.2.13 柔軟性

柔軟性の強度に関する制限なし。

2.2.14 質量

質量分布と重量に関する制限なし。

2.3 構造

2.3.1 種類

複合構造に関する制限なし。

2.3.2 スキー構成要素

滑走面: 素材及び寸法に関する制限なし。

トーションボックス: 素材及び寸法に関する制限なし。

エッジ: 素材及び寸法に関する制限なし。

上面: 素材及び寸法に関する制限なし。

コア： 素材及び寸法に関する制限なし。

2.3.4 耐久性

ピンディングの取り付けに関しては、DIN 及び ISO 基準と同等の Ö 基準 4030 並びに各国基準を満たさなければならない。

3. 追加用品

次に当てはまる追加用品は認められない：

- a) 外的エネルギーを利用するもの(例：ヒーター、化学エネルギーアキュムレータ、電池、機械的補助等)。
- b) 他の選手に不利となるような、競技の外的条件変化を引き起こすもの、または引き起こそうとするもの。(例：ピステや雪に変化を加える等)。
- c) 意図された使用目的で使用した際、使用者やその他の人の負傷のリスクを高めるもの。

3.1 セーフティピンディング

セーフティピンディングは、負荷制限装置として機能する。すなわち、これらの装置は、滑走中に発生する特定の要求を許容できる限界まで伝えるが、この限界を超えたとき、スキーをしっかりと固定していた状態をリリースする。(ICR 4306.1.2、4206.1.2、4008.2.2 を参照)

3.2 防振プレート

次の条件において、防振プレートの取り付けが認められる。：

3.3 スキー表面の幅

プレートは、スキーの表面の幅を超えてはならない。

3.4 最大高

FIS、ENL、チルドレン1及び2の大会では、最大高は50mmである。

3.5 スキーSTOPパー

スキーSTOPパーは、スキーをキャッチする装置である。その機能は、スキーヤーが滑り下りる過程で、セーフティピンディングのリリースにより外れてしまったスキーを止める、または停止状態にすることである。競技及び公式トレーニングにおいて、スキーSTOPパーのついていないスキーは、認められない。スキーSTOPパーは、その機能を妨げないやり方で取り付けられなくてはならない。スキーSTOPパーの完全な機能は、メーカーの責任である。

4 スキーブーツ

スキーブーツは、スキー用に開発された頑強なフットウェアで、衝撃や衝突、またスキーエッジやその他の外因による負傷から保護するものである。スキーブーツは足をしっかりと囲むものであるが、足首が動けるだけの余地があるため、スキーテクニックに必要な動きができると同時に、あらゆる操作のための動きを十分にスキーに伝えることができる。関連する国内及び国際ガイドラインと基準により、必要条件を定める。

ブーツソールの厚さ

すべてのハード及びソフトパーツを含むヒールの底部からスキーブーツソールまで間隔：

男女 43 mm 以下

5. スキーポール

スキーポールは、スキーヤーを補助し、バランスをとりやすくし、必要であれば止まれるようにする機能を持つスポーツ用品である。国内及び国際ガイドラインと基準により、スキーポール先端、グリップ、シャフト、バスケット、ストラップ、長さ等の必要最低条件を定める。負傷のリスクがあるため、金属製バスケットが認められない。

6. 競技スーツ

6.1 スキークロス

(フリースタイル国際競技規則 スキークロス 4511.4 条から)

スキースーツ

スキースーツは、パンツとトップの2ピースでなくてはならない。

アルペンドウンヒル(DH)、スーパーG(SG)、ジャイアントスラローム(GS)、スラローム(SL)とスピードスキーで着るスーツは認められない。スーツの基本素材は、織物の布地である。ゴム、ネオプレン、皮、ビニールのような素材や布地を除く。いかなる場合でも織物の布地が大部分を占めることを条件として、異なる素材の当て布が認められる。

突起のないボディープロテクション及びパットが推奨される。

バックプロテクターやその他のパットやボディーアーマーを含むプロテクション用品は、体に着けなくてはならない。また、それらは、スキースーツ(アウトターウェア)と離れていてはならない。プロテクションとパットは、スキースーツの中に入れることはできない、また、チャック、ベルクロ(マジックテープのようなもの)等のその他の方法でスキースーツに付けることはできない。ゴムのストラップ、チャック、ナイロンのストラップ、ボタン、スナップ(小さな留め具)、ベルクロ、1、2個のサイドテープ等の締め付ける装置やその他の方法で、スーツの素材を締め付け、体に近づけることはしない、また、衣服の自然な落下を防がない。

マテリアルの隙間は、大腿部中央からスキーブーツの上部までの各脚の周辺のすべてを計り、80mm以上、ひじ周り、上腕二頭筋周辺のすべてを計り、60mm以上なくてはならない。

スキースーツ測定方法：

測定時の体の位置と構え：

選手は、すべてのレースウェアを着てスキーブーツを履く。足は肩幅に開き、直立した状態で、腕は横でリラックスさせ、足はブーツのすそのサポートにむかってリラックスさせる。(すべてのレースウェアとは、競技中に着るパットやすべてのものを含む)

測定は、ジュリーが決定し、最初のチームキャプテンミーティングに連絡したとおりに、各予選滑走の前または後に行われる。測定は、KO ファイナルの各ヒート後に行われる。各ヒート終了後、フィニッシュエリアの前で負けた選手が最初に測定をされる。男子と女子のファイナルとスモールファイナルヒートの選手全員は、フィニッシュエリアの前で測定される。

布地を伸ばしたり、下着から布地を引っ張らずに、測定コントロールポイントのすべての箇所で、そのマテリアルの隙間がある。

測定器具は、FIS オフィスと通じて認証される。

標準測定コントロールポイント：

下半身：

大腿部中央からズボンの脚のまで

ズボンの脚は、スキーブーツの上部を覆ってはいけない。(スキーブーツの上部は、ブーツの一番上のバックルの上)。

上半身：

・上腕二頭筋中央(肩峰と上腕骨頭があわさる肩の頂点と肘の頂点との中間点)

6.2 モーグル

制限なし。

6.3 エアリアル

制限なし。

6.4 ハーフパイプ

制限なし。

6.5 ヘルメット

すべての種目において、ヘルメットの着用を義務付ける。(ICR 3054.6, 4008.2.1, 4306.1.3, 4206.13,

4511.3 を参照)

各国スキー連盟は、選手に、CEE 1077 または US 2040, ASTM F2040 等を含む適切な認定基準に適合したヘルメットの使用を要求する。

7. スキーゴーグル

スキーゴーグルは、光学的に的確なレンズによって、目を外気や光線から保護する装置である。その目的は、どのような気象条件においても、コントラストのない優れた視界を確保することである。スキーゴーグルの使用を推奨する。

8. スキーグローブ

グローブは、外気や外力から保護するカバーである。グローブの着用を強く推奨する。グローブの全長に保護パッドをつけることができる。グローブを覆うシールド状の保護ガードの使用を認める。

9. バックプロテクター

9.1 定義

バックプロテクターは追加用品のひとつで、選手の背中を外気や外力から保護するものである。バックプロテクターの使用を推奨する。

規格

バックプロテクターは、選手の脊柱の身体構造上のカーブになじみ、また身体にぴったりと重なるものでなければならない。バックプロテクターの上端は、脊柱の範囲内に位置していなければいけない。バックプロテクターの取り付けに使用できるのは、腹部ベルト、ストラップ、またはサスペンダーとする。中心部の厚さは 45mm 以下でなければならない。またバックプロテクターの端の部分では厚さは減少する。バックプロテクターは、競技スーツの下にしか着用できない。

10. 競技データと大会のプレゼンテーション

テレビでのプレゼンテーションの向上と大会の技術面の向上を目的として、フリースタイル委員会は、選手のパフォーマンスに関するデジタル情報の収集を導入した。それらの情報は、選手が録画装置と送信装置を身につけて収集される。それらはフリースタイル委員会と競技用品委員会が承認をした装置である。

F. スタートピブ

アルペン： 滑降 / スラローム / 大回転 / スーパーG

ノルディック： クロスカントリー / スキージャンプ
例： 添付資料 1 参照

1. FIS アルペンスタートピブ規格

1.1 広告

「FIS 広告規則」に従う。

1.2 数字

「FIS 広告規則」に従う。

1.3 作成

スタートピブは、次の通り作成しなければならない：

女子サイズ： ゴムバンドあり

男子サイズ： ゴムバンドあり

1.4 生地、素材

T シャツタイプスタートピブ、100%ポリエステル / インターロック

1.5 弾力性(ストレッチ)

10cm 幅の素材片：幅 24cm まで引き伸ばせる。

1.6 シーム、縫製

サイドシーム：素材を縫い合わせ、縁を縫い、ステッチをかける - かがり縫い。

ネックラインとアームホールは縁取りして整え、ダブルステッチをかける。

ウエストバンドは 2cm 幅のシーム、ダブルステッチとし、ゴムバンドを通す。

(添付資料 1 参照)

2. FIS クロスカントリースタートピブ規格

2.1 広告

「FIS 広告規則」に従う。

2.2 数字

「FIS 広告規則」に従う。

2.3 作成

スタートピブは次の通り作成し、また選手の肩が自由に動くようにカットしなければならない：

女子サイズ: ゴムバンドなし

男子サイズ: ゴムバンドなし

2.4 生地、素材

T シャツタイプスタートピブ、滑らかなポリエステル 100%素材 / インターロックまたは 100%ポリエステルニットウェア (メッシュまたはノンメッシュ)

2.5 弾力性(ストレッチ)

メッシュのスタートピブ: 10cm 幅の生地片:幅 18.5cm まで引き伸ばせる。

メッシュではないスタートピブ: 10cm 幅の生地片:幅 24cm まで引き伸ばせる。

(添付資料 1 参照)

3. FIS スキージャンプスタートピブ規格

3.1 広告

「FIS 広告規則」に従う。

3.2 数字

「FIS 広告規則」に従う。

3.3 作成

男子選手には、男子サイズのスタートピブを作成する。

3.4 生地、素材

T シャツタイプスタートピブ、100%ポリエステルで 10mm の水圧下において 40 リットル / m² / 秒の空気透過率。

3.5 弾力性(ストレッチ)

10cm 幅の生地片:幅 24cm まで引き伸ばせる。

3.6 シーム、縫製

サイドシーム:素材を縫い合わせ、縁を縫い、ステッチをかける - かがり縫い。

ネックラインとアームホールは縁取りして整え、ダブルステッチをかける。

ウエストバンドは 2cm 幅のシーム、ダブルステッチ

(添付資料 1 参照)

革新的な競技用品の承認手順

ICR 第 222.4 条に次の通り規定:

新開発は、遅くともシーズン前の 5 月 1 日までに提出しなければならない。新開発は、最初のシーズン中は暫定的に承認されるのみで、次のシーズン前に明確に承認を得なければならない。

1. 申請者

- a) 開発したメーカーまたは代理店(ディストリビューター)
- b) 各国連盟
- c) 競技用品委員会メンバー

2. 申請するアイテム

競技スキーの用品として使用される既存の製品のあらゆる抜本的革新や開発の促進について、承認を求めて提出することができる。革新や開発内容が、FIS 競技用品規格にかなっているかを決定するのは、競技用品委員会の責任である。しかしながら委員会は、競技スポーツで使用される用品の申請について、ガイドラインの決定事項に従い、いつでも実施を取り決めることができる。

3. プロトタイプ、サンプル

申請には、革新の詳細な説明が含まれていなければならない。プロトタイプやサンプルを、申請時に提出しなければならない。科学の専門家による関連レポートや、トレーナーや関係者による体験報告も提出するものとする。

4. 競技用品委員会の決定

競技用品委員会は、その次回ミーティングにおいて、これらの申請を処理する。提出されたアイテムについて、委員会が競技用品規格に完全に適合すると考えた場合、この決定は、適切な手段により記録される。

FIS 競技用品規格の原則や決定事項に従い、革新を認め得るとの結論に至った場合、委員会はそれを暫定的に承認し、次のシーズン中にテストすることができる。

しかしながら、条件付承認となる場合もある。公平性の理由により、特定の大会について例外を認めることができる(冬季オリンピック、世界選手権等)。

また一方で、競技用品委員会は、暫定承認する前に、次の措置を取ることができる。これらの措置は、単独で取ることも、組み合わせて取ることもできる:

- a) 申請者から専門家のレポートやテクニカルデータといった追加情報を取り寄せる。
- b) FIS 技術委員会の反応を求める。これらの意見は、次の要素を考慮し、書面で提出されなければならない：
 - 1. 革新の必要性和利便性に関する説明。
 - 2. 革新の安全性に関する見解。
 - 3. 革新を承認する際、公平の原則の保証。
- c) 専門家のレポートや競技用品委員会からの追加情報を求める。

革新が、FIS 競技用品規格の原則に適合しないことが、申請時またはその手続の過程において判明した場合、競技スポーツへの使用は禁止される。テスト使用期間中であっても、FIS 競技用品規格の原則に適合しないと委員会が決定するに至る状況となれば、同様に禁止される。そのような場合、暫定承認は即時無効となる。

5. FIS 理事会

競技用品規格の変更は、競技用品委員会を通じてのみ、FIS 理事会に提案することができる。方法としては、競技用品委員会自らのイニシアチブ、もしくは各国スキー連盟や技術委員会から競技用品委員会に申請する。

競技用品のコマーシャルマーキング

1. 原則

選手は、2.1 条から 2.6 条においてアイテム別に認められたコマーシャルマーキング(文字またはロゴ)を、自分のウェアや用品に表示することができる。

その他のあらゆる種類のコマーシャルマーキングは、(ルールに)明確に記載されていない限り、認められない。

コマーシャルマーキングのサイズ、フォーム、数に関する詳述は、FIS 理事会が定めなければならない。

FIS は、当該スキー用品を実際に製作する企業のみ、スキー用品メーカーとして承認する。

ハードウェア製品(スキー、ビンディング、ポール、ブーツ、ヘルメット等)のブランド名やモデル名をスタートピブに表示することは認められない。またそれが当該ウェアの実際のメーカー名を表すものでない場合は、ウェアに表示することもできない。

2. 詳述

2.1 スキー、ブーツ、ビンディング、スキーポール、アーム/レッグプロテクション等

2.1.1

市販されているデザインのスキー、スキーブーツ、ビンディング、スキーポール、セパレートタイプのアーム/レッグプロテクション、その他ハードウェアを認め、実際のメーカーの認可されているコマーシャルマーキングのみつけることができる。

2.1.2

アーム/レッグプロテクションにつけるコマーシャルマーキングのサイズは、12cm² のものを各ピース 1 つまでとする。

これらのプロテクションがウェアの一部となっており、2.4 条の規定内のものであれば、アザースポンサーのマーキングをアーム/レッグプロテクションにつけることができる(3-4 パーツ)。

ジャンプスキーについては例外とする: 2.6.3 条参照。

スキーポールのハンドプロテクターに付けるメーカーのコマーシャルマーキングは許可される。各ハンドプロテクターにつきマーキングを 2 つに分けることができる。ハンドプロテクターごとの全体のコマーシャルマーキングは、15cm²までに限られる。

2.1.3 スキーストラップ

ハードウェア(スキー、スキーブーツ、ビンディング、スキーポール)とワックスのサプライヤーのみ、スキーストラップに広告を出すことができる。

商業広告は認められない。スキー1組につきストラップは2つまでとし、例えば、片方をハードウェア、もう片方をワックスサプライヤー用にするといった方法が可能である。

2.2 グローブ

実際のメーカーのコマーシャルマーキングをグローブにつけることができる。グローブ片方につき、マーキングを2つに分けることができる。グローブ片方当たりのコマーシャルマーキングの表面積は合計 15c m²までとする。

2.3 ゴーグル

ゴーグルのストラップは市販されている製品と同じものとし、そこに実際のメーカーのコマーシャルマーキングを2つまで、それぞれ 15cm² 以内のものをつけることができる。

ストラップの幅は 4cm 以下とする。ダブルストラップの場合は、片方のストラップにのみコマーシャルマーキングをつけることができる。レンズには広告を入れてはならない。

ゴーグルサプライヤーのコマーシャルマーキングのついた(ゴーグルなしの)ストラップを着用することはできない。

2.4 ウェアー(衣類)

2.4.1

ウェアには、メーカーやアザースポンサー(2.6 条)のコマーシャルマーキングをつけることができる。

2.4.2

1 人分のウェアにつけられるコマーシャルマーキングの面積は、合計 350cm² までとする。(2011/2012 シーズンより、400cm² に広がる。)1つのマーキングの最大面積は 100cm² とする。同一スポンサーのコマーシャルマーキングを、上下や左右に並べてつけることはできない。コマーシャルマーキングの位置に関しては、各国連盟が決定することができる。

2.4.3

前述の 350cm² 以外に、ロールネックにもメーカートレードマーク/スポンサー表示が可能である。表示は合計面積 20cm² までとし、2つに分割することも可能である。

2.4.4

国の軍事組織及び同様の組織を表す 20cm² までのミリタリーシンボル(エンブレム)を、表示することができる(ヘッドギアやレーシングスーツには不可)。このエンブレムはコマーシャルマーキングの合計面積 350cm² に含まれるものとする。このことは、慈善組織のマーキングにも適用される。

2.5 ヘルメット及びヘッドギア

2.5.1

ヘルメット及びヘッドウェアには、15cm² までのメーカーのコマーシャルマーキングを両サイドの耳の上に1つずつ、合計 2 つまでつけることができる。ヘルメット及びヘッドウェアのフロントは、2.5.2 条に従い、ナショナルチームエンブレム及びスポンサー向けにのみ使用することができる。

2.5.2

競技中、及びフラワーセレモニー / 表彰式やインタビュー等の会場を含む競技エリア内で着用するヘルメットと全てのヘッドウェアのフロント(中央)には、9 cm² 以上の国内スキー連盟の識別表示 (ID: identification) をつけなければならない。

国内スキー連盟は、ヘルメット / ヘッドウェアの最大 50cm² (同サイズの同一ロゴであれば 2 つに分割も可) までの広告権について、それぞれの連盟規定に従い、スキー用品 (ハードウェアまたはソフトウェア) のサプライヤーではない企業とスポンサー契約を結ぶことができる。その場合、ヘルメット及びヘッドウェアのフロントには、9 cm² 以上の国内スキー連盟の識別表示 (ID) つけなければならない。広告の位置は、ナショナルチームエンブレムの上か横のどちらかでなければならない。

(ヘッドギアのフロント中央の) 国内スキー連盟の識別表示 (ID) と、スポンサー広告 (50 cm²) との間のフリースペースは、1cm 以上でなければならない。

ヘッドバンドについては、広告をヘッドバンドのフロントにつけることができるが、その横に国内スキー連盟の識別表示 (ID) をつけること。

ヘルメットの可動または固定チンストラップへの広告は認められない。

また、選手のヘッドギアやウェアに、選手 (のウェブサイト) にダイレクトにつながるウェブサイトアドレスを表示することはできない。

2.6 アザースポンサー

2.6.1

各国連盟は、スキー用品 (ハードウェア及びソフトウェア) のサプライヤーではない企業とスポンサー契約を結ぶことができる。ICR206 条も参照のこと。

2.6.2

アザースポンサーのコマーシャルマーキングのサイズは、2.1 条、2.4 条、2.5 条の規定に従うものでなければならない。

2.6.3

ジャンプスキー：ジャンプスキーへのアゼースポンサーのコマーシャルマーキングの面積は、スキー片方につき合計 160cm² までとする。コマーシャルマーキングはスキー片方につき 1 つだけ認められる。このマーキングは両スキーとも同一のものでなければならない。

2.6.4

エアリアルスキー：エアリアルスキーへのアゼースポンサーのコマーシャルマーキングの面積は、スキー片方につき合計 120cm² までとする。コマーシャルマーキングはスキー片方につき 1 つだけ認められる。このマーキングは両スキーとも同一のものでなければならない。

2.6.5

スノーボード：スノーボードの滑走面には、メーカーのコマーシャルマーキングのみを表示することができる。スノーボードのトップには、メーカーのコマーシャルマーキングと最大5つまでスポンサーのコマーシャルマーキングを最大 250cm²以内で、各国スキー連盟の規定に基づき、表示することができる。

2.7 アクセサリー

2.7.1 ファニーバック(ウエストバッグ)

コマーシャルマーキングは国内スキー連盟の所有とする。

コマーシャルマーキングのサイズは 50cm² までとする。製品の実際のメーカーまたは国内スキー連盟のコマーシャルスポンサーが、このスペースを使用することができる。

コマーシャルマーキングの入ったウエストバッグを、勝者発表や表彰式の最中に、表彰台の上で着用してはならない。

2.7.2 大きなネックバンドのついた携帯電話/ドリンクボトルの使用

勝者発表や表彰式中に、ビブスポンサーが見えるようにするために、表彰台の上では、大きなネックバンドのついた携帯電話(携帯電話のついた大きなネックバンド)やドリンクボトルを禁止する。

2.8

前述の規定は全て、オフィシャル、コーチ、テクニシャン、サポートスタッフ、前走者に対しても適用される。

コマーシャルマーキング及び広告に関する細則

A. コマーシャルマーキング

A.1

その他の製品(アザープロダクト)のトレードネーム・ブランドネーム・ロゴを、モデルネームとして使用したり、スキー用品に表示したりすることはできない。ただし、ジャンプスキーとフリースタイルエアリアルスキーは例外とする。

A.2

スポンサーやメーカーのロゴや製品を模したり、表現したウェアやヘルメットは認められない。

A.3 計測

A.3.1

コマーシャルマーキングのサイズは、マーキングの輪郭線の内側の表面積とする。計測は、(布地等を)引き伸ばさない状態で行う。

A.3.2

マーキングが色の違うエリア内にある場合には、違う色の部分の合計面積を計測する。

A.3.3

マーキングの正確な計測は、各国スキー連盟の責任とする。

A.3.4

コマーシャルマーキングの承認を得るため、コマーシャルマーキングのオリジナルのサイズ、フォーム、色のコピーを、使用前に FIS へ送付することを強く推奨する。これは可能であれば 10 月 1 日までに、または南半球ではシーズンスタート前に行うべきである。

B. 選手を使用した広告

B.1

当該国スキー連盟の許可があれば、選手を使用した広告が可能である。

B.2

特定の選手の氏名、タイトル、イラストレーションは、当該国スキー連盟の許可が得られた場合のみ、広告に使用することができる。

B.3 選手を使用した広告で認められないもの

B.3.1

アルコール、タバコ、麻薬のあらゆる広告。

B.3.2

製品名や製品デザインとしての、スキーマーの氏名、イラストレーション、タイトルの使用。

B.3.3

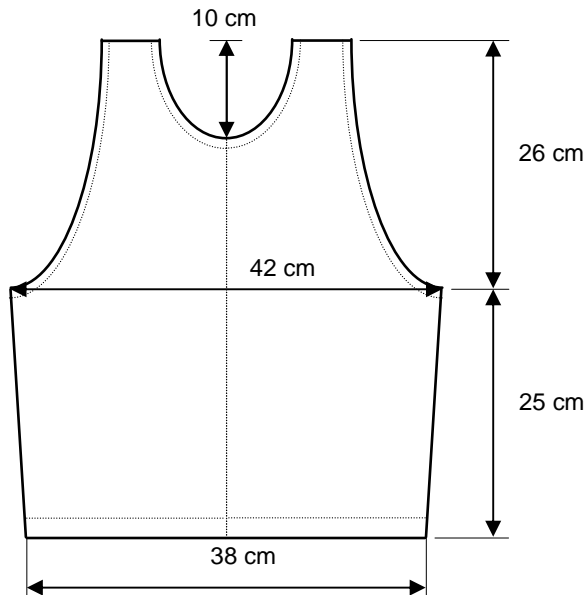
ダイレクトな発言や積極的な製品のプレゼンテーション。

B.3.4

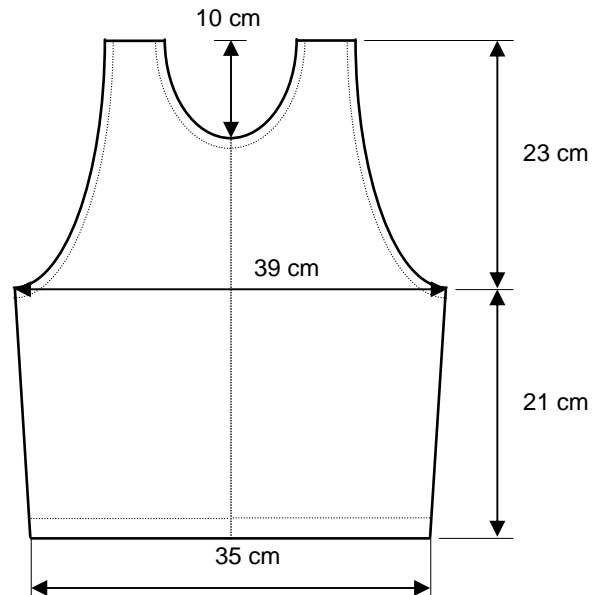
宗教的又は人種差別。

C: 前述のルールは、プレスインフォメーションや PR 活動に関しても適用される。

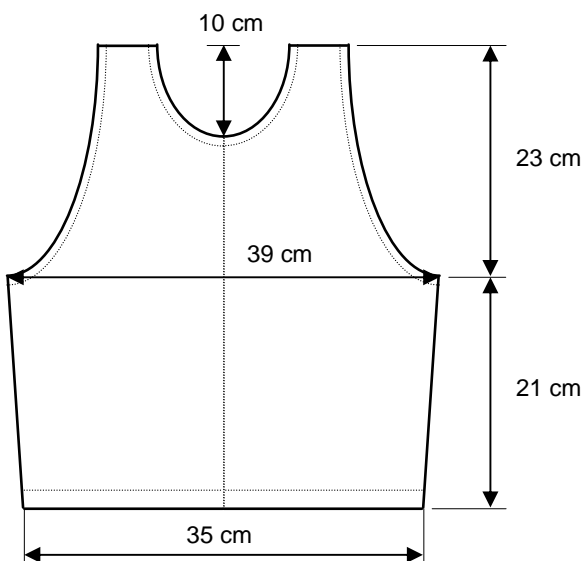
Ski Jumping - Men:
without elastic band



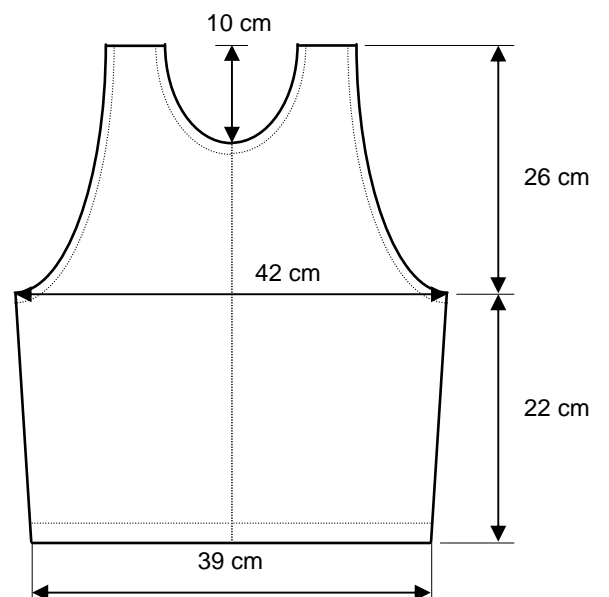
Ski Jumping - Ladies:
Without elastic band



Alpine, Ladies: with elastic

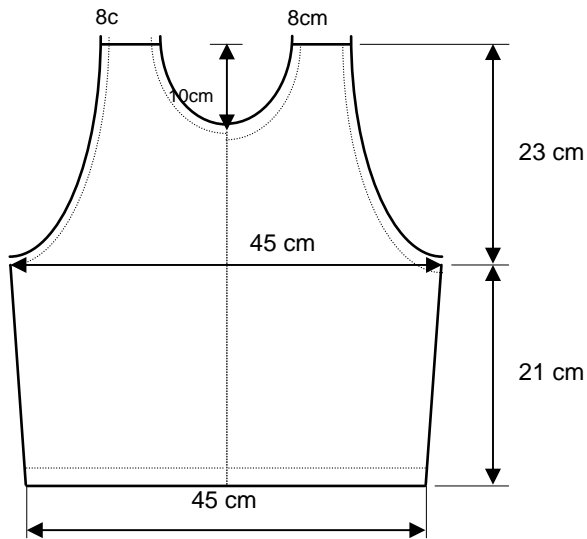


Alpine, men: with elastic

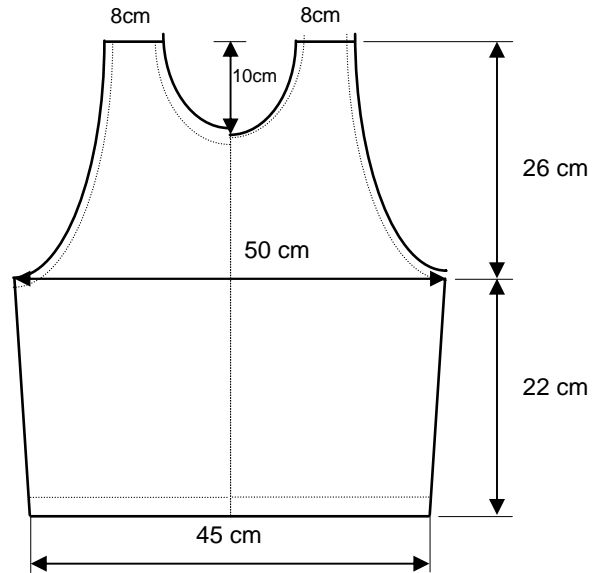


Freestyle Bibs

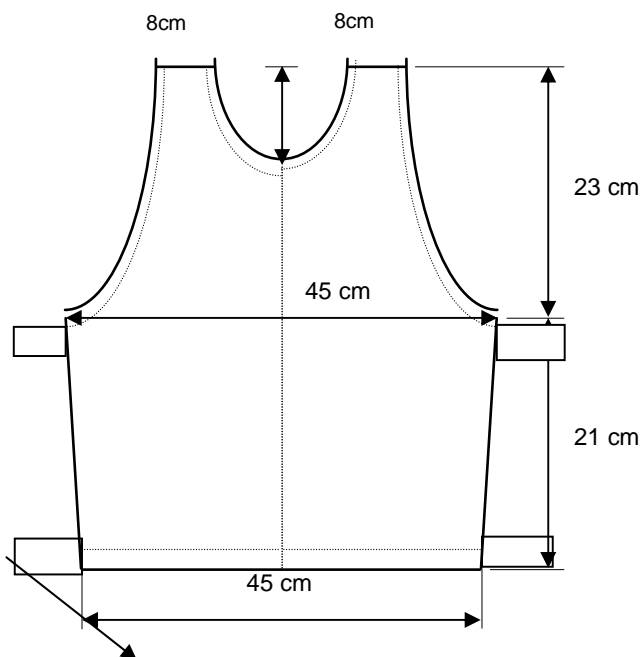
**Aerials – Ladies
with elastic band**



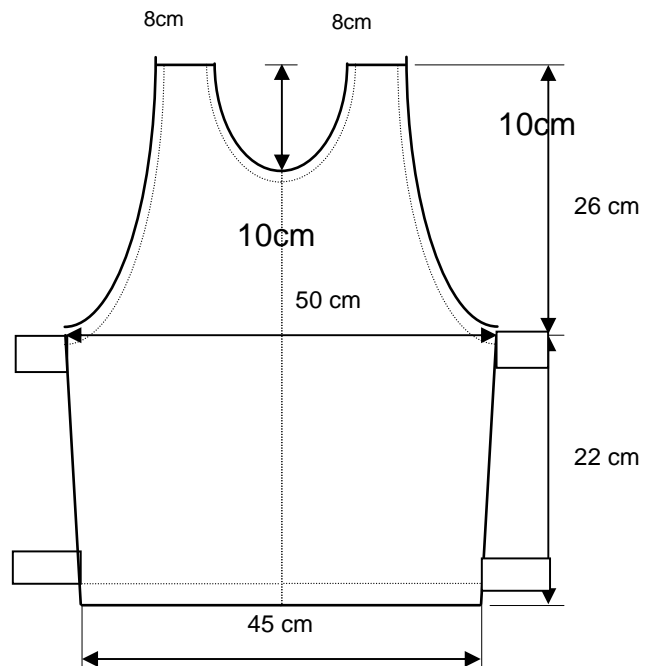
**Aerials – Men
with elastic band**



**Moguls, Halfpipe, Ski Cross – Ladies
open sides and 4 elastic straps**

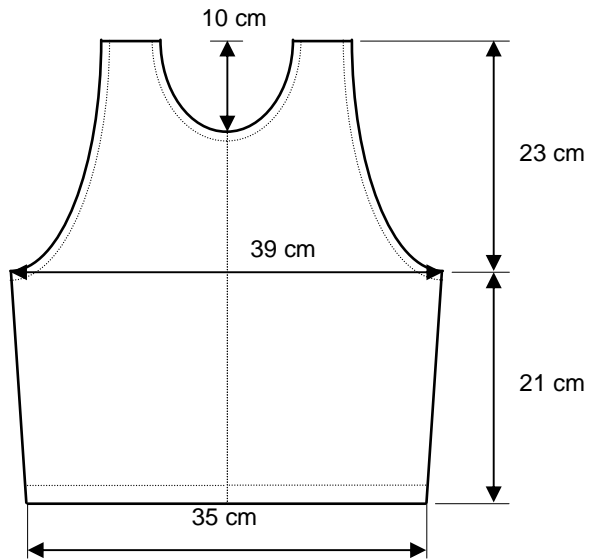


**Moguls, Halfpipe, Ski Cross – Men
open sides and 4 elastic straps**

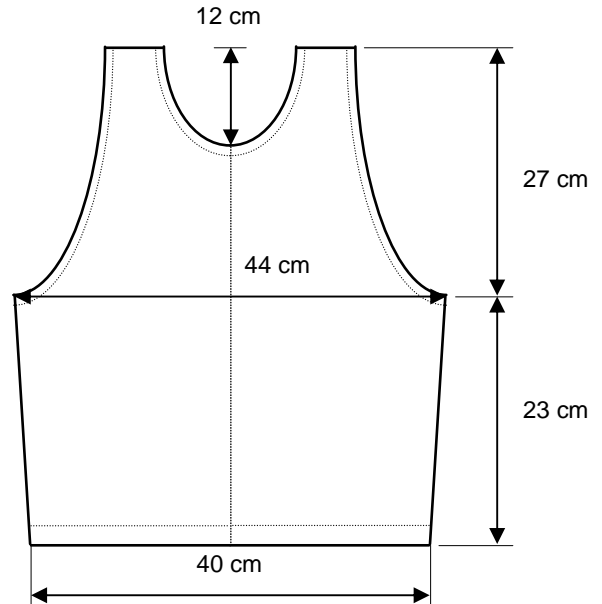


Elastic side strap
(2.5 cm wide and 15cm long)

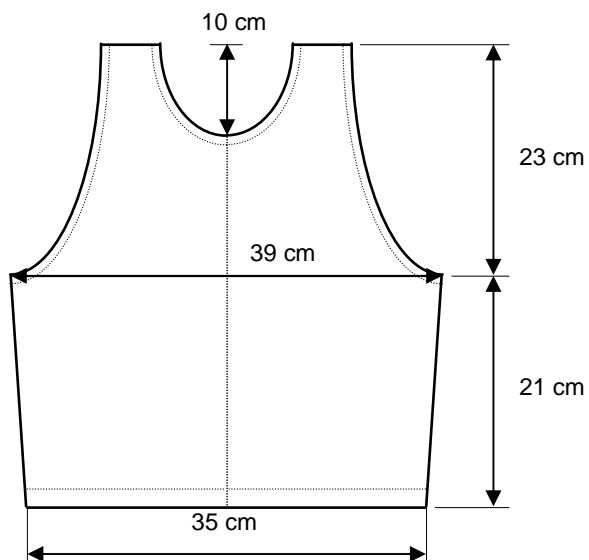
**Cross-Country Ladies:
Meshed without elastic**



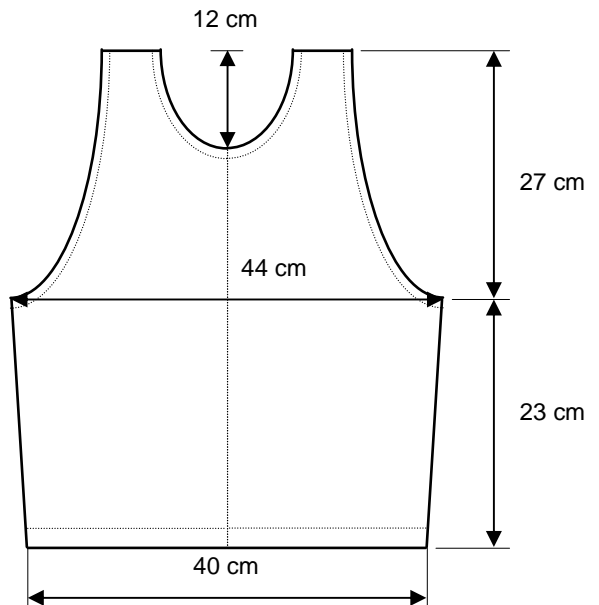
**Cross-Country, men:
Meshed without elastic**



**Cross-Country,
Ladies: without elastic**



**Cross-Country,
Men: without elastic**



Measurement table for ski length and weight, as from season 2010/2011

Körpergröße	A		B		C		D		E		F	
	Gewicht mit Anzug und Schuhen	Skilänge	Gewicht mit Anzug und Schuhen	Skilänge	Gewicht mit Anzug und Schuhen	Skilänge	Gewicht mit Anzug und Schuhen	Skilänge	Gewicht mit Anzug und Schuhen	Skilänge	Gewicht mit Anzug und Schuhen	Skilänge
Body Height	Weight with suit and boots	Ski length	Weight with suit and boots	Ski length	Weight with suit and boots	Ski length	Weight with suit and boots	Ski length	Weight with suit and boots	Ski length	Weight with suit and boots	Ski length
BMI / %	20.500	145.0	20.375	144.5	20.250	144.0	20.125	143.5	20.000	143.0	19.875	142.5
cm	kg	cm	kg	cm	kg	cm	kg	cm	kg	cm	kg	cm
140	40.2	203	39.9	202	39.7	202	39.4	201	39.2	200	39.0	200
141	40.8	204	40.5	204	40.3	203	40.0	202	39.8	202	39.5	201
142	41.3	206	41.1	205	40.8	204	40.6	204	40.3	203	40.1	202
143	41.9	207	41.7	207	41.4	206	41.2	205	40.9	204	40.6	204
144	42.5	209	42.2	208	42.0	207	41.7	207	41.5	206	41.2	205
145	43.1	210	42.8	210	42.6	209	42.3	208	42.1	207	41.8	207
146	43.7	212	43.4	211	43.2	210	42.9	210	42.6	209	42.4	208
147	44.3	213	44.0	212	43.8	212	43.5	211	43.2	210	42.9	209
148	44.9	215	44.6	214	44.4	213	44.1	212	43.8	212	43.5	211
149	45.5	216	45.2	215	45.0	215	44.7	214	44.4	213	44.1	212
150	46.1	218	45.8	217	45.6	216	45.3	215	45.0	215	44.7	214
151	46.7	219	46.5	218	46.2	217	45.9	217	45.6	216	45.3	215
152	47.4	220	47.1	220	46.8	219	46.5	218	46.2	217	45.9	217
153	48.0	222	47.7	221	47.4	220	47.1	220	46.8	219	46.5	218
154	48.6	223	48.3	223	48.0	222	47.7	221	47.4	220	47.1	219
155	49.3	225	49.0	224	48.7	223	48.4	222	48.1	222	47.7	221
156	49.9	226	49.6	225	49.3	225	49.0	224	48.7	223	48.4	222
157	50.5	228	50.2	227	49.9	226	49.6	225	49.3	225	49.0	224
158	51.2	229	50.9	228	50.6	228	50.2	227	49.9	226	49.6	225
159	51.8	231	51.5	230	51.2	229	50.9	228	50.6	227	50.2	227
160	52.5	232	52.2	231	51.8	230	51.5	230	51.2	229	50.9	228
161	53.1	233	52.8	233	52.5	232	52.2	231	51.8	230	51.5	229
162	53.8	235	53.5	234	53.1	233	52.8	232	52.5	232	52.2	231
163	54.5	236	54.1	236	53.8	235	53.5	234	53.1	233	52.8	232
164	55.1	238	54.8	237	54.5	236	54.1	235	53.8	235	53.5	234
165	55.8	239	55.5	238	55.1	238	54.8	237	54.5	236	54.1	235
166	56.5	241	56.1	240	55.8	239	55.5	238	55.1	237	54.8	237
167	57.2	242	56.8	241	56.5	240	56.1	240	55.8	239	55.4	238
168	57.9	244	57.5	243	57.2	242	56.8	241	56.4	240	56.1	239
169	58.6	245	58.2	244	57.8	243	57.5	243	57.1	242	56.8	241
170	59.2	247	58.9	246	58.5	245	58.2	244	57.8	243	57.4	242
171	59.9	248	59.6	247	59.2	246	58.8	245	58.5	245	58.1	244
172	60.6	249	60.3	249	59.9	248	59.5	247	59.2	246	58.8	245
173	61.4	251	61.0	250	60.6	249	60.2	248	59.9	247	59.5	247
174	62.1	252	61.7	251	61.3	251	60.9	250	60.6	249	60.2	248
175	62.8	254	62.4	253	62.0	252	61.6	251	61.3	250	60.9	249
176	63.5	255	63.1	254	62.7	253	62.3	253	62.0	252	61.6	251
177	64.2	257	63.8	256	63.4	255	63.0	254	62.7	253	62.3	252
178	65.0	258	64.6	257	64.2	256	63.8	255	63.4	255	63.0	254
179	65.7	260	65.3	259	64.9	258	64.5	257	64.1	256	63.7	255
180	66.4	261	66.0	260	65.6	259	65.2	258	64.8	257	64.4	257
181	67.2	262	66.8	262	66.3	261	65.9	260	65.5	259	65.1	258
182	67.9	264	67.5	263	67.1	262	66.7	261	66.2	260	65.8	259
183	68.7	265	68.2	264	67.8	264	67.4	263	67.0	262	66.6	261
184	69.4	267	69.0	266	68.6	265	68.1	264	67.7	263	67.3	262
185	70.2	268	69.7	267	69.3	266	68.9	265	68.5	265	68.0	264
186	70.9	270	70.5	269	70.1	268	69.6	267	69.2	266	68.8	265
187	71.7	271	71.2	270	70.8	269	70.4	268	69.9	267	69.5	266
188	72.5	273	72.0	272	71.6	271	71.1	270	70.7	269	70.2	268
189	73.2	274	72.8	273	72.3	272	71.9	271	71.4	270	71.0	269
190	74.0	276	73.6	275	73.1	274	72.7	273	72.2	272	71.7	271
191	74.8	277	74.3	276	73.9	275	73.4	274	73.0	273	72.5	272
192	75.6	278	75.1	277	74.6	276	74.2	276	73.7	275	73.3	274
193	76.4	280	75.9	279	75.4	278	75.0	277	74.5	276	74.0	275
194	77.2	281	76.7	280	76.2	279	75.7	278	75.3	277	74.8	276
195	78.0	283	77.5	282	77.0	281	76.5	280	76.1	279	75.6	278
196	78.8	284	78.3	283	77.8	282	77.3	281	76.8	280	76.4	279
197	79.6	286	79.1	285	78.6	284	78.1	283	77.6	282	77.1	281
198	80.4	287	79.9	286	79.4	285	78.9	284	78.4	283	77.9	282
199	81.2	289	80.7	288	80.2	287	79.7	286	79.2	285	78.7	284
200	82.0	290	81.5	289	81.0	288	80.5	287	80.0	286	79.5	285

Specifications for Competition Equipment Edition 2010/11

Körper- grösse	G		H		I		J		K		L	
	Gewicht mit Anzug und Schuhen	Skilänge	Gewicht mit Anzug und Schuhen	Skilänge	Gewicht mit Anzug und Schuhen	Skilänge	Gewicht mit Anzug und Schuhen	Skilänge	Gewicht mit Anzug und Schuhen	Skilänge	Gewicht mit Anzug und Schuhen	Skilänge
Body Height	Weight with suit and boots	Ski length	Weight with suit and boots	Ski length	Weight with suit and boots	Ski length	Weight with suit and boots	Ski length	Weight with suit and boots	Ski length	Weight with suit and boots	Ski length
BMI / %	19.750	142.0	19.625	141.5	19.500	141.0	19.375	140.5	19.250	140.0	19.125	139.5
cm	kg	cm	kg	cm	kg	cm	kg	cm	kg	cm	kg	cm
140	38.7	199	38.5	198	38.2	197	38.0	197	37.7	196	37.5	195
141	39.3	200	39.0	200	38.8	199	38.5	198	38.3	197	38.0	197
142	39.8	202	39.6	201	39.3	200	39.1	200	38.8	199	38.6	198
143	40.4	203	40.1	202	39.9	202	39.6	201	39.4	200	39.1	199
144	41.0	204	40.7	204	40.4	203	40.2	202	39.9	202	39.7	201
145	41.5	206	41.3	205	41.0	204	40.7	204	40.5	203	40.2	202
146	42.1	207	41.8	207	41.6	206	41.3	205	41.0	204	40.8	204
147	42.7	209	42.4	208	42.1	207	41.9	207	41.6	206	41.3	205
148	43.3	210	43.0	209	42.7	209	42.4	208	42.2	207	41.9	206
149	43.8	212	43.6	211	43.3	210	43.0	209	42.7	209	42.5	208
150	44.4	213	44.2	212	43.9	212	43.6	211	43.3	210	43.0	209
151	45.0	214	44.7	214	44.5	213	44.2	212	43.9	211	43.6	211
152	45.6	216	45.3	215	45.1	214	44.8	214	44.5	213	44.2	212
153	46.2	217	45.9	216	45.6	216	45.4	215	45.1	214	44.8	213
154	46.8	219	46.5	218	46.2	217	45.9	216	45.7	216	45.4	215
155	47.4	220	47.1	219	46.8	219	46.5	218	46.2	217	45.9	216
156	48.1	222	47.8	221	47.5	220	47.2	219	46.8	218	46.5	218
157	48.7	223	48.4	222	48.1	221	47.8	221	47.4	220	47.1	219
158	49.3	224	49.0	224	48.7	223	48.4	222	48.1	221	47.7	220
159	49.9	226	49.6	225	49.3	224	49.0	223	48.7	223	48.3	222
160	50.6	227	50.2	226	49.9	226	49.6	225	49.3	224	49.0	223
161	51.2	229	50.9	228	50.5	227	50.2	226	49.9	225	49.6	225
162	51.8	230	51.5	229	51.2	228	50.8	228	50.5	227	50.2	226
163	52.5	231	52.1	231	51.8	230	51.5	229	51.1	228	50.8	227
164	53.1	233	52.8	232	52.4	231	52.1	230	51.8	230	51.4	229
165	53.8	234	53.4	233	53.1	233	52.7	232	52.4	231	52.1	230
166	54.4	236	54.1	235	53.7	234	53.4	233	53.0	232	52.7	232
167	55.1	237	54.7	236	54.4	235	54.0	235	53.7	234	53.3	233
168	55.7	239	55.4	238	55.0	237	54.7	236	54.3	235	54.0	234
169	56.4	240	56.1	239	55.7	238	55.3	237	55.0	237	54.6	236
170	57.1	241	56.7	241	56.4	240	56.0	239	55.6	238	55.3	237
171	57.8	243	57.4	242	57.0	241	56.7	240	56.3	239	55.9	239
172	58.4	244	58.1	243	57.7	243	57.3	242	56.9	241	56.6	240
173	59.1	246	58.7	245	58.4	244	58.0	243	57.6	242	57.2	241
174	59.8	247	59.4	246	59.0	245	58.7	244	58.3	244	57.9	243
175	60.5	249	60.1	248	59.7	247	59.3	246	59.0	245	58.6	244
176	61.2	250	60.8	249	60.4	248	60.0	247	59.6	246	59.2	246
177	61.9	251	61.5	250	61.1	250	60.7	249	60.3	248	59.9	247
178	62.6	253	62.2	252	61.8	251	61.4	250	61.0	249	60.6	248
179	63.3	254	62.9	253	62.5	252	62.1	251	61.7	251	61.3	250
180	64.0	256	63.6	255	63.2	254	62.8	253	62.4	252	62.0	251
181	64.7	257	64.3	256	63.9	255	63.5	254	63.1	253	62.7	252
182	65.4	258	65.0	258	64.6	257	64.2	256	63.8	255	63.3	254
183	66.1	260	65.7	259	65.3	258	64.9	257	64.5	256	64.0	255
184	66.9	261	66.4	260	66.0	259	65.6	259	65.2	258	64.7	257
185	67.6	263	67.2	262	66.7	261	66.3	260	65.9	259	65.5	258
186	68.3	264	67.9	263	67.5	262	67.0	261	66.6	260	66.2	259
187	69.1	266	68.6	265	68.2	264	67.8	263	67.3	262	66.9	261
188	69.8	267	69.4	266	68.9	265	68.5	264	68.0	263	67.6	262
189	70.5	268	70.1	267	69.7	266	69.2	266	68.8	265	68.3	264
190	71.3	270	70.8	269	70.4	268	69.9	267	69.5	266	69.0	265
191	72.0	271	71.6	270	71.1	269	70.7	268	70.2	267	69.8	266
192	72.8	273	72.3	272	71.9	271	71.4	270	71.0	269	70.5	268
193	73.6	274	73.1	273	72.6	272	72.2	271	71.7	270	71.2	269
194	74.3	275	73.9	275	73.4	274	72.9	273	72.4	272	72.0	271
195	75.1	277	74.6	276	74.1	275	73.7	274	73.2	273	72.7	272
196	75.9	278	75.4	277	74.9	276	74.4	275	74.0	274	73.5	273
197	76.6	280	76.2	279	75.7	278	75.2	277	74.7	276	74.2	275
198	77.4	281	76.9	280	76.4	279	76.0	278	75.5	277	75.0	276
199	78.2	283	77.7	282	77.2	281	76.7	280	76.2	279	75.7	278
200	79.0	284	78.5	283	78.0	282	77.5	281	77.0	280	76.5	279

Specifications for Competition Equipment Edition 2010/11

Körper- grösse	M		N		O		P		Q		R	
	Gewicht mit Anzug und Schuhen	Skilänge	Gewicht mit Anzug und Schuhen	Skilänge	Gewicht mit Anzug und Schuhen	Skilänge	Gewicht mit Anzug und Schuhen	Skilänge	Gewicht mit Anzug und Schuhen	Skilänge	Gewicht mit Anzug und Schuhen	Skilänge
Body Height	Weight with suit and boots	Ski length	Weight with suit and boots	Ski length	Weight with suit and boots	Ski length	Weight with suit and boots	Ski length	Weight with suit and boots	Ski length	Weight with suit and boots	Ski length
BMI / %	19.000	139.0	18.875	138.5	18.750	138.0	18.625	137.5	18.500	137.0	18.375	136.5
cm	kg	cm	kg	cm	kg	cm	kg	cm	kg	cm	kg	cm
140	37.2	195	37.0	194	36.8	193	36.5	193	36.3	192	36.0	191
141	37.8	196	37.5	195	37.3	195	37.0	194	36.8	193	36.5	192
142	38.3	197	38.1	197	37.8	196	37.6	195	37.3	195	37.1	194
143	38.9	199	38.6	198	38.3	197	38.1	197	37.8	196	37.6	195
144	39.4	200	39.1	199	38.9	199	38.6	198	38.4	197	38.1	197
145	39.9	202	39.7	201	39.4	200	39.2	199	38.9	199	38.6	198
146	40.5	203	40.2	202	40.0	201	39.7	201	39.4	200	39.2	199
147	41.1	204	40.8	204	40.5	203	40.2	202	40.0	201	39.7	201
148	41.6	206	41.3	205	41.1	204	40.8	204	40.5	203	40.2	202
149	42.2	207	41.9	206	41.6	206	41.3	205	41.1	204	40.8	203
150	42.8	209	42.5	208	42.2	207	41.9	206	41.6	206	41.3	205
151	43.3	210	43.0	209	42.8	208	42.5	208	42.2	207	41.9	206
152	43.9	211	43.6	211	43.3	210	43.0	209	42.7	208	42.5	207
153	44.5	213	44.2	212	43.9	211	43.6	210	43.3	210	43.0	209
154	45.1	214	44.8	213	44.5	213	44.2	212	43.9	211	43.6	210
155	45.6	215	45.3	215	45.0	214	44.7	213	44.4	212	44.1	212
156	46.2	217	45.9	216	45.6	215	45.3	215	45.0	214	44.7	213
157	46.8	218	46.5	217	46.2	217	45.9	216	45.6	215	45.3	214
158	47.4	220	47.1	219	46.8	218	46.5	217	46.2	216	45.9	216
159	48.0	221	47.7	220	47.4	219	47.1	219	46.8	218	46.5	217
160	48.6	222	48.3	222	48.0	221	47.7	220	47.4	219	47.0	218
161	49.2	224	48.9	223	48.6	222	48.3	221	48.0	221	47.6	220
162	49.9	225	49.5	224	49.2	224	48.9	223	48.6	222	48.2	221
163	50.5	227	50.1	226	49.8	225	49.5	224	49.2	223	48.8	222
164	51.1	228	50.8	227	50.4	226	50.1	226	49.8	225	49.4	224
165	51.7	229	51.4	229	51.0	228	50.7	227	50.4	226	50.0	225
166	52.4	231	52.0	230	51.7	229	51.3	228	51.0	227	50.6	227
167	53.0	232	52.6	231	52.3	230	51.9	230	51.6	229	51.2	228
168	53.6	234	53.3	233	52.9	232	52.6	231	52.2	230	51.9	229
169	54.3	235	53.9	234	53.6	233	53.2	232	52.8	232	52.5	231
170	54.9	236	54.5	235	54.2	235	53.8	234	53.5	233	53.1	232
171	55.6	238	55.2	237	54.8	236	54.5	235	54.1	234	53.7	233
172	56.2	239	55.8	238	55.5	237	55.1	237	54.7	236	54.4	235
173	56.9	240	56.5	240	56.1	239	55.7	238	55.4	237	55.0	236
174	57.5	242	57.1	241	56.8	240	56.4	239	56.0	238	55.6	238
175	58.2	243	57.8	242	57.4	242	57.0	241	56.7	240	56.3	239
176	58.9	245	58.5	244	58.1	243	57.7	242	57.3	241	56.9	240
177	59.5	246	59.1	245	58.7	244	58.4	243	58.0	242	57.6	242
178	60.2	247	59.8	247	59.4	246	59.0	245	58.6	244	58.2	243
179	60.9	249	60.5	248	60.1	247	59.7	246	59.3	245	58.9	244
180	61.6	250	61.2	249	60.8	248	60.3	248	59.9	247	59.5	246
181	62.2	252	61.8	251	61.4	250	61.0	249	60.6	248	60.2	247
182	62.9	253	62.5	252	62.1	251	61.7	250	61.3	249	60.9	248
183	63.6	254	63.2	253	62.8	253	62.4	252	62.0	251	61.5	250
184	64.3	256	63.9	255	63.5	254	63.1	253	62.6	252	62.2	251
185	65.0	257	64.6	256	64.2	255	63.7	254	63.3	253	62.9	253
186	65.7	259	65.3	258	64.9	257	64.4	256	64.0	255	63.6	254
187	66.4	260	66.0	259	65.6	258	65.1	257	64.7	256	64.3	255
188	67.2	261	66.7	260	66.3	259	65.8	259	65.4	258	64.9	257
189	67.9	263	67.4	262	67.0	261	66.5	260	66.1	259	65.6	258
190	68.6	264	68.1	263	67.7	262	67.2	261	66.8	260	66.3	259
191	69.3	265	68.9	265	68.4	264	67.9	263	67.5	262	67.0	261
192	70.0	267	69.6	266	69.1	265	68.7	264	68.2	263	67.7	262
193	70.8	268	70.3	267	69.8	266	69.4	265	68.9	264	68.4	263
194	71.5	270	71.0	269	70.6	268	70.1	267	69.6	266	69.2	265
195	72.2	271	71.8	270	71.3	269	70.8	268	70.3	267	69.9	266
196	73.0	272	72.5	271	72.0	270	71.5	270	71.1	269	70.6	268
197	73.7	274	73.3	273	72.8	272	72.3	271	71.8	270	71.3	269
198	74.5	275	74.0	274	73.5	273	73.0	272	72.5	271	72.0	270
199	75.2	277	74.7	276	74.3	275	73.8	274	73.3	273	72.8	272
200	76.0	278	75.5	277	75.0	276	74.5	275	74.0	274	73.5	273

Specifications for Competition Equipment Edition 2010/11

Körper- grösse	S		T		U		V		Z	
	Gewicht mit Anzug und Schuhen	Skilänge	Gewicht mit Anzug und Schuhen	Skilänge	Gewicht mit Anzug und Schuhen	Skilänge	Gewicht mit Anzug und Schuhen	Skilänge	Gewicht mit Anzug und Schuhen	Skilänge
Body Height	Weight with suit and boots	Ski length	Weight with suit and boots	Ski length	Weight with suit and boots	Ski length	Weight with suit and boots	Ski length	Weight with suit and boots	Ski length
BMI / %	18.250	136.0	18.125	135.5	18.000	135.0	17.875	134.5	17.750	134.0
cm	kg	cm	kg	cm	kg	cm	kg	cm	kg	cm
140	35.8	190	35.5	190	35.3	189	35.0	188	34.8	188
141	36.3	192	36.0	191	35.8	190	35.5	190	35.3	189
142	36.8	193	36.5	192	36.3	192	36.0	191	35.8	190
143	37.3	194	37.1	194	36.8	193	36.6	192	36.3	192
144	37.8	196	37.6	195	37.3	194	37.1	194	36.8	193
145	38.4	197	38.1	196	37.8	196	37.6	195	37.3	194
146	38.9	199	38.6	198	38.4	197	38.1	196	37.8	196
147	39.4	200	39.2	199	38.9	198	38.6	198	38.4	197
148	40.0	201	39.7	201	39.4	200	39.2	199	38.9	198
149	40.5	203	40.2	202	40.0	201	39.7	200	39.4	200
150	41.1	204	40.8	203	40.5	203	40.2	202	39.9	201
151	41.6	205	41.3	205	41.0	204	40.8	203	40.5	202
152	42.2	207	41.9	206	41.6	205	41.3	204	41.0	204
153	42.7	208	42.4	207	42.1	207	41.8	206	41.6	205
154	43.3	209	43.0	209	42.7	208	42.4	207	42.1	206
155	43.8	211	43.5	210	43.2	209	42.9	208	42.6	208
156	44.4	212	44.1	211	43.8	211	43.5	210	43.2	209
157	45.0	214	44.7	213	44.4	212	44.1	211	43.8	210
158	45.6	215	45.2	214	44.9	213	44.6	213	44.3	212
159	46.1	216	45.8	215	45.5	215	45.2	214	44.9	213
160	46.7	218	46.4	217	46.1	216	45.8	215	45.4	214
161	47.3	219	47.0	218	46.7	217	46.3	217	46.0	216
162	47.9	220	47.6	220	47.2	219	46.9	218	46.6	217
163	48.5	222	48.2	221	47.8	220	47.5	219	47.2	218
164	49.1	223	48.7	222	48.4	221	48.1	221	47.7	220
165	49.7	224	49.3	224	49.0	223	48.7	222	48.3	221
166	50.3	226	49.9	225	49.6	224	49.3	223	48.9	222
167	50.9	227	50.5	226	50.2	225	49.9	225	49.5	224
168	51.5	228	51.2	228	50.8	227	50.5	226	50.1	225
169	52.1	230	51.8	229	51.4	228	51.1	227	50.7	226
170	52.7	231	52.4	230	52.0	230	51.7	229	51.3	228
171	53.4	233	53.0	232	52.6	231	52.3	230	51.9	229
172	54.0	234	53.6	233	53.3	232	52.9	231	52.5	230
173	54.6	235	54.2	234	53.9	234	53.5	233	53.1	232
174	55.3	237	54.9	236	54.5	235	54.1	234	53.7	233
175	55.9	238	55.5	237	55.1	236	54.7	235	54.4	235
176	56.5	239	56.1	238	55.8	238	55.4	237	55.0	236
177	57.2	241	56.8	240	56.4	239	56.0	238	55.6	237
178	57.8	242	57.4	241	57.0	240	56.6	239	56.2	239
179	58.5	243	58.1	243	57.7	242	57.3	241	56.9	240
180	59.1	245	58.7	244	58.3	243	57.9	242	57.5	241
181	59.8	246	59.4	245	59.0	244	58.6	243	58.2	243
182	60.5	248	60.0	247	59.6	246	59.2	245	58.8	244
183	61.1	249	60.7	248	60.3	247	59.9	246	59.4	245
184	61.8	250	61.4	249	60.9	248	60.5	247	60.1	247
185	62.5	252	62.0	251	61.6	250	61.2	249	60.7	248
186	63.1	253	62.7	252	62.3	251	61.8	250	61.4	249
187	63.8	254	63.4	253	62.9	252	62.5	252	62.1	251
188	64.5	256	64.1	255	63.6	254	63.2	253	62.7	252
189	65.2	257	64.7	256	64.3	255	63.9	254	63.4	253
190	65.9	258	65.4	257	65.0	257	64.5	256	64.1	255
191	66.6	260	66.1	259	65.7	258	65.2	257	64.8	256
192	67.3	261	66.8	260	66.4	259	65.9	258	65.4	257
193	68.0	262	67.5	262	67.0	261	66.6	260	66.1	259
194	68.7	264	68.2	263	67.7	262	67.3	261	66.8	260
195	69.4	265	68.9	264	68.4	263	68.0	262	67.5	261
196	70.1	267	69.6	266	69.1	265	68.7	264	68.2	263
197	70.8	268	70.3	267	69.9	266	69.4	265	68.9	264
198	71.5	269	71.1	268	70.6	267	70.1	266	69.6	265
199	72.3	271	71.8	270	71.3	269	70.8	268	70.3	267
200	73.0	272	72.5	271	72.0	270	71.5	269	71.0	268

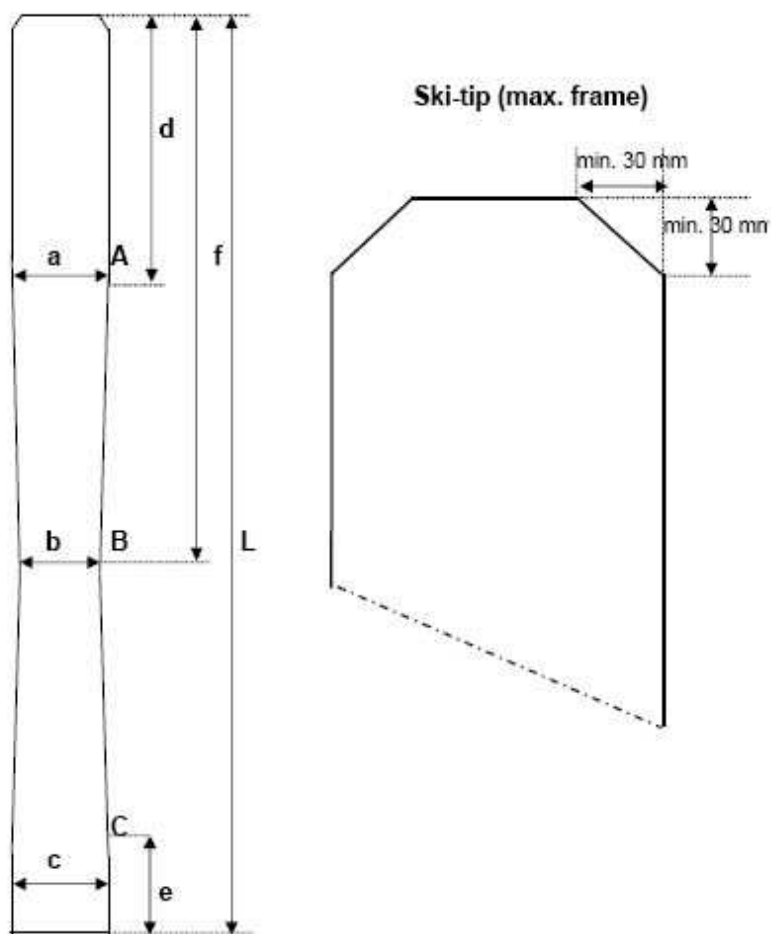
Measurement table for mounting of Ski Jumping Bindings

Masstabelle für Montage der Skisprungbindung						Masstabelle für Montage der Skisprungbindung					
Measuring table for mounting of jumping bindings						Measuring table for mounting of jumping bindings					
ab Saison 2010/2011 - as from Season 2010/2011						ab Saison 2010/2011 - as from Season 2010/2011					
Body Height Körpergröße	Ski length 145% Skilänge 145%	Front ski = 57% Vorderski = 57%		Body Height Körpergröße	Ski length 145% Skilänge 145%	Front ski = 57% Vorderski = 57%		Body Height Körpergröße	Ski length 145% Skilänge 145%	Front ski = 57% Vorderski = 57%	
cm	cm	cm		cm	cm	cm		cm	cm	cm	
140	203	116		155	225	128		185	268	153	
141	204	116		156	226	129			269	153	
	205	117			227	129		186	270	154	
142	206	117		157	228	130		187	271	154	
143	207	118		158	229	131			272	155	
	208	119			230	131		188	273	156	
144	209	119		159	231	132		189	274	156	
145	210	120		160	232	132			275	157	
	211	120		161	233	133		190	276	157	
146	212	121			234	133		191	277	158	
147	213	121		162	235	134		192	278	158	
	214	122		163	236	135			279	159	
148	215	123			237	135		193	280	160	
149	216	123		164	238	136		194	281	160	
	217	124		165	239	136			282	161	
150	218	124			240	137		195	283	161	
151	219	125		166	241	137		196	284	162	
152	220	125		167	242	138			285	162	
	221	126			243	139		197	286	163	
153	222	127		168	244	139		198	287	164	
154	223	127		169	245	140			288	164	
	224	128						199	289	165	
								200	290	165	

Jugend Cup - Masstabelle für Skilänge und Bindungsmontage					
Youth Cup - Measuring table for Ski length and mounting of the bindings					
ab Saison 2010/2011 - as from Season 2010/2011					
Body Height Körpergröße	Ski length = 140% Skilänge = 140%	Front ski = 57% Vorderski = 57%	Body Height Körpergröße	Ski length = 140% Skilänge = 140%	Front ski = 57% Vorderski = 57%
cm	cm	cm	cm	cm	cm
125	175	100	156	218	124
126	176	100		219	125
	177	101	157	220	125
127	178	101	158	221	126
128	179	102		222	127
	180	103	159	223	127
129	181	103	160	224	128
130	182	104	161	225	128
131	183	104		226	129
	184	105	162	227	129
132	185	105	163	228	130
133	186	106		229	131
	187	107	164	230	131
134	188	107	165	231	132
135	189	108	166	232	132
136	190	108		233	133
	191	109	167	234	133
137	192	109	168	235	134
138	193	110		236	135
	194	111	169	237	135
139	195	111	170	238	136
140	196	112	171	239	136
141	197	112		240	137
	198	113	172	241	137
142	199	113	173	242	138
143	200	114		243	139
	201	115	174	244	139
144	202	115	175	245	140
145	203	116	176	246	140
146	204	116		247	141
	205	117	177	248	141
147	206	117	178	249	142
148	207	118		250	143
	208	119	179	251	143
149	209	119	180	252	144
150	210	120	181	253	144
151	211	120		254	145
	212	121	182	255	145
152	213	121	183	256	146
153	214	122		257	146
	215	123	184	258	147
154	216	123	185	259	148
155	217	124	186	260	148

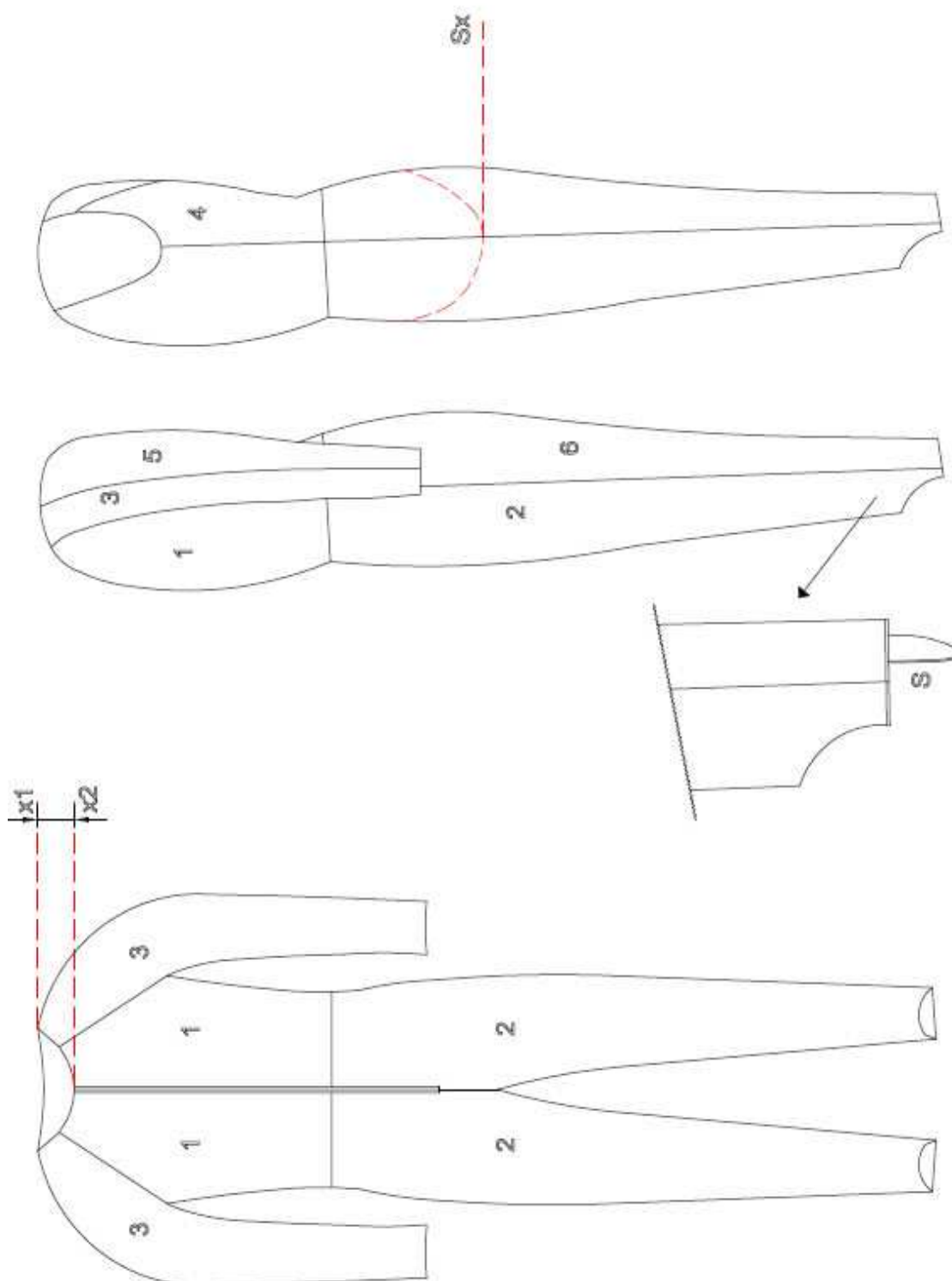
Article 1.2.1.2: Precision of the Profile Width

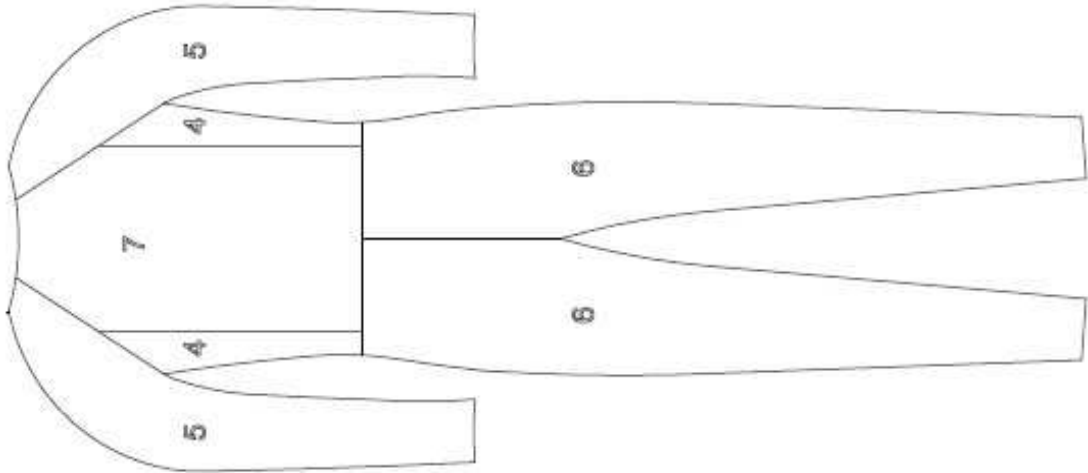
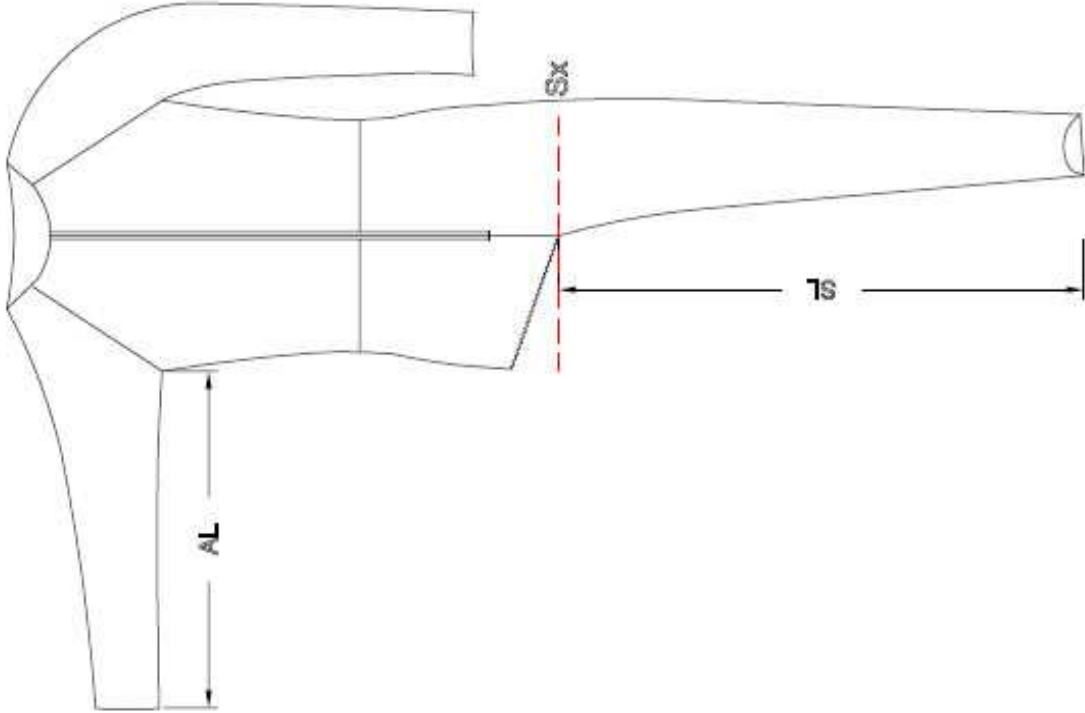
L	Ski length
a	max. width at front portion = 115 mm
b	max. width at 57% of front portion (f) = 105 mm
c	max. width at tail portion = 115 mm
d	max. length between tip and begin of sidecut = 300 mm
e	max. length between tail and begin of sidecut = 150 mm
f	control point of b

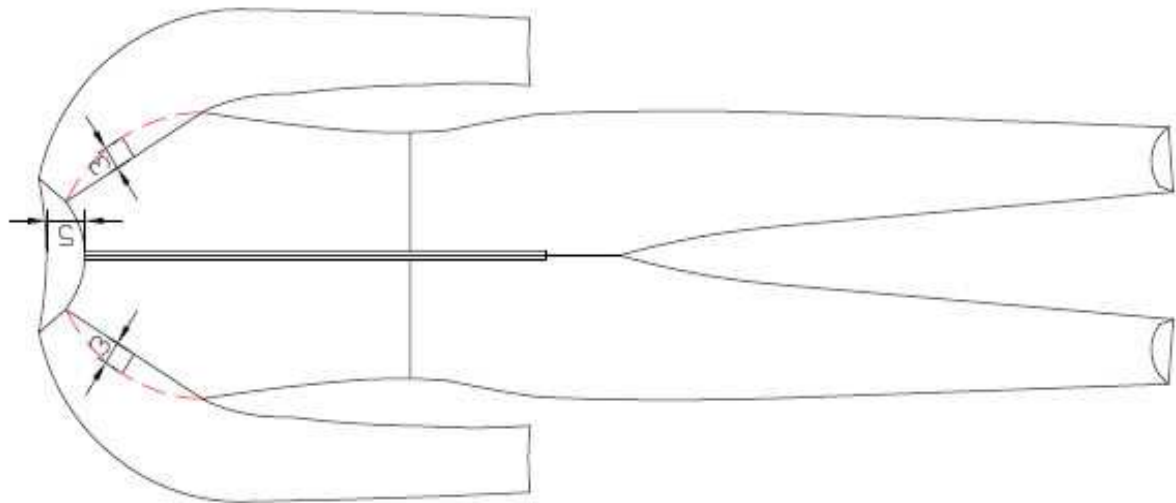


Ski Jumping Suits

Standardized measuring control points and number of parts of material of which the suits consist







Measure in cm

